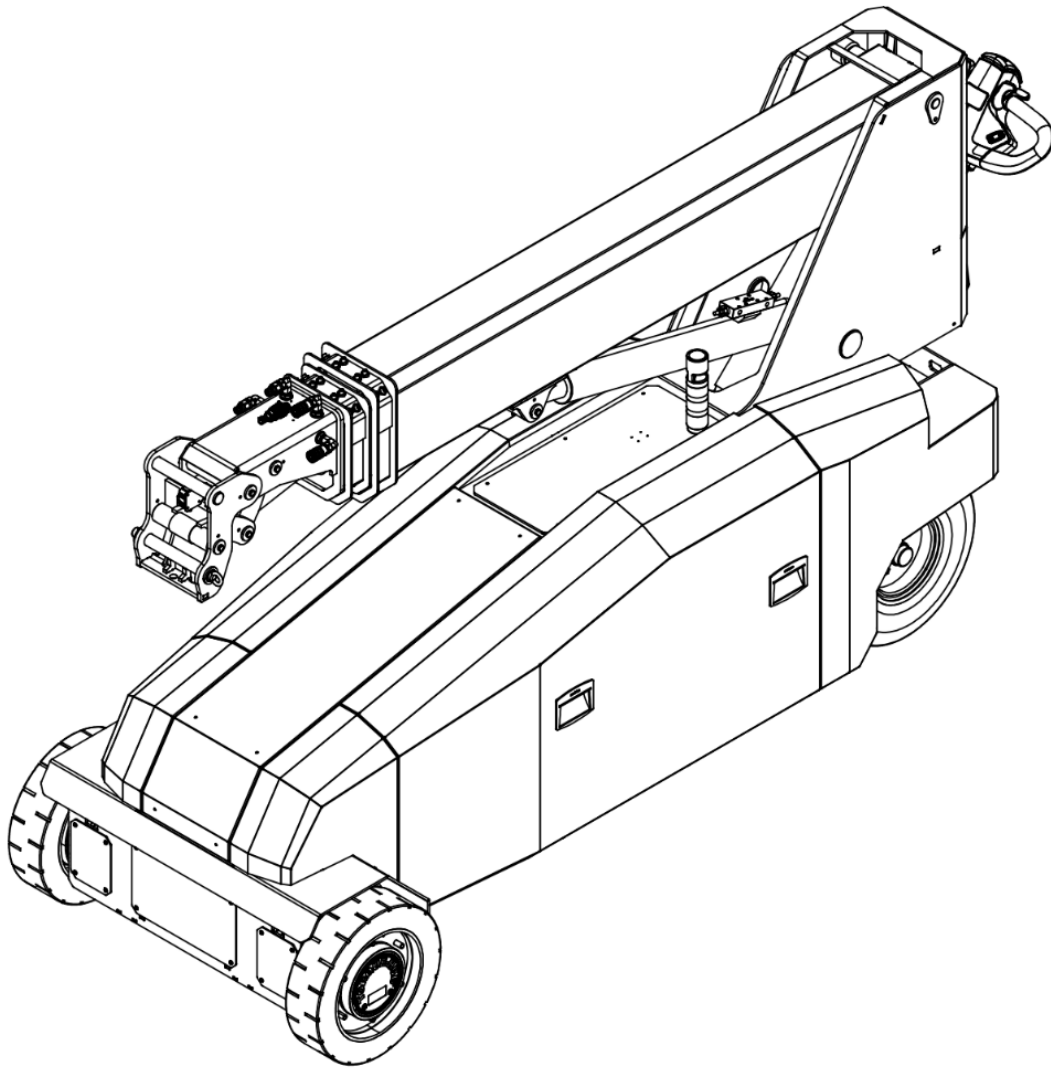


# SMARTLIFT



## SLX 2000 og værktøjer

# Brugermanual

## Dansk (Original sprog)

Issued by:	Date:	Approved by:	Document name.:
TST	24/03/2026	MR	USER MANUAL - SLX 2000 DK 01

## Indholdsfortegnelse

<b>1 Indledning</b> .....	<b>1</b>
1.1 Smartlift kundeservice .....	1
1.2 Læsevejledning .....	1
1.3 Om manualen .....	2
1.4 Gældende maskintyper .....	3
1.5 Maskinens typeskilt .....	3
<b>2 Sikkerhed og restrisici</b> .....	<b>4</b>
2.1 Sikkerhedsvejledning .....	4
2.2 Nødsituationer .....	5
2.3 Personlige værnemidler .....	6
2.4 Sikkerhedskontakt – Belly button .....	7
<b>3 Oversigter og anvendelse</b> .....	<b>8</b>
3.1 Maskinoversigt .....	8
3.2 Værktøjsoversigt .....	11
3.3 Mærkatoversigt .....	14
3.4 Tekniske specifikationer – Maskine .....	15
3.5 Tekniske specifikationer – Værktøj .....	16
3.6 Driftsgrænser - Maskine .....	19
3.7 Driftsgrænser – Værktøj .....	21
<b>4 Betjening</b> .....	<b>23</b>
4.1 Før betjening .....	23
4.2 Generel betjening .....	23
4.3 Kørsel med maskinen ved brug af styrehåndtag: .....	23
4.4 Kørsel med maskinen ved brug af fjernbetjeningen (Option): .....	24
4.5 Lystårn .....	25
4.6 Efter betjening .....	26
4.7 Funktionsoversigt .....	29
4.8 Instruktion for montering af værktøj .....	36
<b>5 Opbevaring og transport</b> .....	<b>37</b>
5.1 Opbevaring .....	37
5.2 Transport .....	37
<b>6 Vedligeholdelse og fejlsøgning</b> .....	<b>38</b>
6.1 Oversigt over service, vedligeholdelse og smøringsintervaller .....	38
6.2 Kontrol af sikkerhedsfunktioner .....	40
6.3 Rengøring af maskinen og værktøjer .....	41
6.4 Fejlsøgning .....	42
6.5 Sikringer .....	43
6.6 Reservedele .....	44
<b>7 Skrotning og bortskaffelse</b> .....	<b>44</b>

Issued by:	Date:	Approved by:	Document name.:
TST	24/03/2026	MR	USER MANUAL - SLX 2000 DK 01



**8 Bilag .....44**

8.1 Begreber og forkortelser .....44

8.2 Overensstemmelseserklæring – Maskine.....45

8.3 Overensstemmelseserklæring – Værktøjer .....46

8.4 Lastdiagrammer .....47

Issued by:	Date:	Approved by:	Document name.:
TST	24/03/2026	MR	USER MANUAL - SLX 2000 DK 01

## 1 Indledning

Smartlift A/S er en innovativ virksomhed, der udvikler og producerer smarte løftemaskiner, som markedsføres over hele verden. En Smartlift er kendetegnet ved den højeste grad af præcision, pålidelighed og kvalitet.

**SLX-maskinerne** er designet som alsidige løftemaskiner til byggepladser og industrien. Maskinerne er udviklet med fokus på brugervenlighed og fleksibilitet og kan dermed løse de fleste opgaver med det rette tilbehør.

### 1.1 Smartlift kundeservice

Smartlift kundeservice

tlf. +45 97 72 29 11

e-mail: [Customerservice@smartlift.com](mailto:Customerservice@smartlift.com)

### 1.2 Læsevejledning

Brugsanvisningen er udarbejdet efter DS/EN ISO 20607:2019 Maskinsikkerhed – Brugsanvisning – Generelle principper for udarbejdelse og er fabrikantens originale brugsanvisning til maskinerne.

Brugsanvisningen giver brugeren de oplysninger som er nødvendig for sikker og effektiv brug af maskinen i løbet maskinens livscyklus. Generelle sikkerhedsinstruktioner og forhold beskrives i ét enkeltstående afsnit, herefter beskrives maskinen og den tilsigtede anvendelse.

Brugsanvisningen henvender sig til alle brugere af maskinen, og er inddelt efter brugerens funktion og interaktion med maskinen. Sikkerhedsrelateret informationer og instruktioner, fremgår enten, som inddelte afsnit, eller som generel information for alle brugere.

For gennemgang af brugsanvisningen anbefales følgende fremgangsmåde:



- Identificér dig med én eller flere brugergrupper før brug af maskinen.
- Læs og forstå brugsanvisningens indhold, herunder informationer og instruktioner, om nødvendigt kun de, som er henvendt til den pågældende brugergrupper.

Ved uklarhed eller usikkerhed omkring ovenstående, kontakt den nærmeste leder.

Issued by:	Date:	Approved by:	Document name.:	Side
TST	24/03/2026	MR	USER MANUAL - SLX 2000 DK 01	1 af 51

## 1.3 Om manualen

Manualen er opdelt i en brugermanual samt en servicemanual.

 <b>Brugermanualen</b> indeholder:	 <b>Servicemanualen</b> indeholder:
Maskinoversigt	Reservedelslister
Sikkerhedsvejledning	Avanceret fejlsøgning
Betjening af maskinen	
Serviceintervaller	

Brugermanualen skal opbevares på et sted, som er kendt og let tilgængeligt for brugeren og vedligeholdelsespersonalet.

Servicemanualen skal opbevares på et sted, som er kendt og let tilgængeligt for vedligeholdelsespersonalet.

Det er arbejdsgiverens (maskinens ejer) forpligtelse at sikre, at alle, der skal servicere, rengøre, betjene, vedligeholde eller reparere maskinen, har læst brugermanualen og servicemanualen, eller som minimum de dele af dem, der er relevante for deres arbejde.

Derudover har alle, der skal betjene, servicere, vedligeholde eller reparere maskinen, pligt til selv at søge informationer i både brugermanualen og servicemanualen.

### 1.3.1 Brugeren

Ved "bruger" forstås daglig bruger, der normalt ikke er faglært, inden for området. Det forventes at brugeren er instrueret i sikkerhedsforhold og betjening af maskinen og kan løse opgaver inden for sit arbejdsområde f.eks. ved betjening, hvor det forventes at personen under normal drift kan starte og stoppe, kontrollerer korrekt centrering af vakuumaåget og udtagning af emner.

Det skal sikres at vedkomne, er forsvarligt instrueret i brugsanvisningen og oplært således, at arbejdet kan udføres sikkerhedsmæssigt forsvarligt.

### 1.3.2 Vedligeholdelsespersonale

Vedligeholdelsespersonalet skal være kvalificeret enten ved en faglig uddannelse såsom smede, elektriker, mekaniker eller ved en oplæring, der sidestiller dem hermed. Derudover skal den pågældende person skal have kendskab til maskinens funktion og sikkerhedsforhold samt have kendskab til placering af nødstop.

Vedligeholdelsespersonalet skal have læst og forstået brugermanualen, servicemanualen, vejledninger, arbejdspladsinstruktioner mv.

Reparatører og vedligeholdelsespersonale skal, inden arbejdet påbegyndes, instrueres i sikkerhedsforhold omkring maskinen.



Nyt vedligeholdelsespersonale skal oplæres af en erfaren kollega.

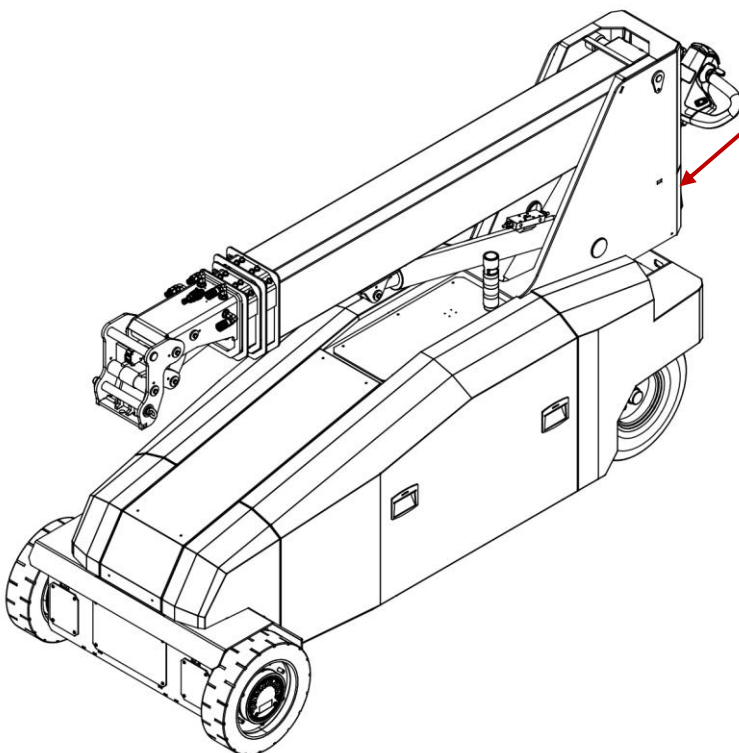
## 1.4 Gældende maskintyper

Brugermanualen omfatter SLX 2000-maskinen, som er en del af den nye Smartlift SLX-serie. Disse maskiner er udstyret med et hurtigskiftesystem, der muliggør brugen af et bredt udvalg af tilbehør såsom vakuumbåg, hydraulisk spil, løftekrog, fly-Jib, pallegaffel. Dette gør dem til en yderst alsidig løsning til håndtering af forskellige løfteopgaver på byggepladser og i industrielle miljøer.

## 1.5 Maskinens typeskilt

Maskinens typeskilt er placeret inde i det bagerste opbevaringsrum.

 <b>SMARTLIFT</b>			
Smartlift A/S N.A. Christensensvej 39, DK-7900 Nykøbing Mors Tel.: +45 97 72 29 11, www.smartlift.dk			
Model:	<input type="text"/>		
Serial no.:	<input type="text"/>	Type:	<input type="text"/>
WLL:	<input type="text"/>	Year:	<input type="text"/>
Self-weight:	<input type="text"/>	Battery:	<input type="text"/>
Power:	<input type="text"/>		



Issued by:	Date:	Approved by:	Document name.:	Side
TST	24/03/2026	MR	USER MANUAL - SLX 2000 DK 01	3 af 51

## 2 Sikkerhed og restrisici

### 2.1 Sikkerhedsvejledning

Maskinen og de tilhørende værktøjer må kun betjenes af personer, der har modtaget kvalificeret oplæring i funktionerne samt den sikre brug af både maskinen og dets værktøj. Brugeren skal have fuld forståelse for de risici, der er forbundet med betjening af maskine og værktøj. Før brug skal brugeren have læst og forstået hele denne brugermanual, og det er udelukkende brugerens ansvar at sikre, at maskinen og alt tilhørende værktøj altid anvendes korrekt og sikkert. Derudover skal brugeren være i besiddelse af alle lovpligtige certifikater og kvalifikationer, der er nødvendige for betjening af dette værktøj.



#### Det er forbudt at

- ændre maskinen eller noget af dens værktøj.
- at løfte eller transportere personer med maskinen eller noget af dens værktøj.
- at opholde sig under eller foran maskinen eller noget af dens værktøj, når det er belastet.
- at opholde sig under maskinen, hvis den bliver løftet.
- at overskride maskinens eller noget af dets værktøjs maksimale bæreevne (WLL).
- at overskride maskinens eller noget af dets værktøjs lastdiagram.
- at betjene maskinen og oplade den samtidig.
- at løfte under maskinen ved hjælp af en gaffeltruck eller lignende.
- at betjene maskinen uden at bære sikkerhedsfodtøj.
- at køre med høj hastighed ned af en hældning.
- at håndtere belastninger på skråninger stejlere end 2°.
- at bruge vakuumaaget med færre end 4 sugekopper.
- at bruge vakuumaag til at løfte beskidte, støvede, våde eller fedtede genstande.
- at bruge vakuumaag til at løfte genstande, der ikke er lufttætte.
- at bruge vakuumaaget uden tilstrækkeligt vakuum: Vent, og verificér, at tilstrækkeligt vakuum er opbygget, og at vakuumpumperne er stoppet, før løft påbegyndes.
- at bruge den hydrauliske spil med færre end 4 omgange stålwire på tromlen.
- at bruge pallegaflen uden at fordele belastningen jævnt.
- at bruge pallegaflen uden at holde lasten i vandret position.



#### ADVARSEL! Risiko for fare!

- Betjen aldrig maskinen eller nogen værktøjer uden først at have læst denne manual grundigt.
- Betjen aldrig maskinen eller værktøjer uden at have læst og forstået alle sikkerhedsmærkater og advarsler på maskinen og værktøjerne.
- Betjen aldrig maskinen eller værktøjerne, hvis der er synlige skader eller fejl.
- Betjen aldrig maskinen uden først at vurdere omgivelserne, underlaget og vejret.
- Udvis altid ekstrem forsigtighed ved betjening af maskinen eller værktøjerne.
- Betjening af maskinen og værktøjerne indebærer en risiko for at maskinen vælter.
- Kør altid langsomt og forsigtigt, når du kører ned ad hældninger.
- Hold altid lasten tæt på jorden under kørsel.
- Efterlad aldrig maskinen med last eller på en hældning.
- Hold altid en sikker afstand til maskinen, dens værktøjer og lasten under betjening.



#### ADVARSEL! Eksplosionsfare!

- Det er strengt forbudt at betjene maskinen eller noget værktøj i miljøer med eksplosionsrisiko, herunder ATEX-klassificerede zoner.

Issued by:	Date:	Approved by:	Document name.:	Side
TST	24/03/2026	MR	USER MANUAL - SLX 2000 DK 01	4 af 51

## 2.2 Nødsituationer

### 2.2.1 Maskinen bryder i brand

I tilfælde af brand i maskinen skal der anvendes en CO<sub>2</sub>-ildslukker.

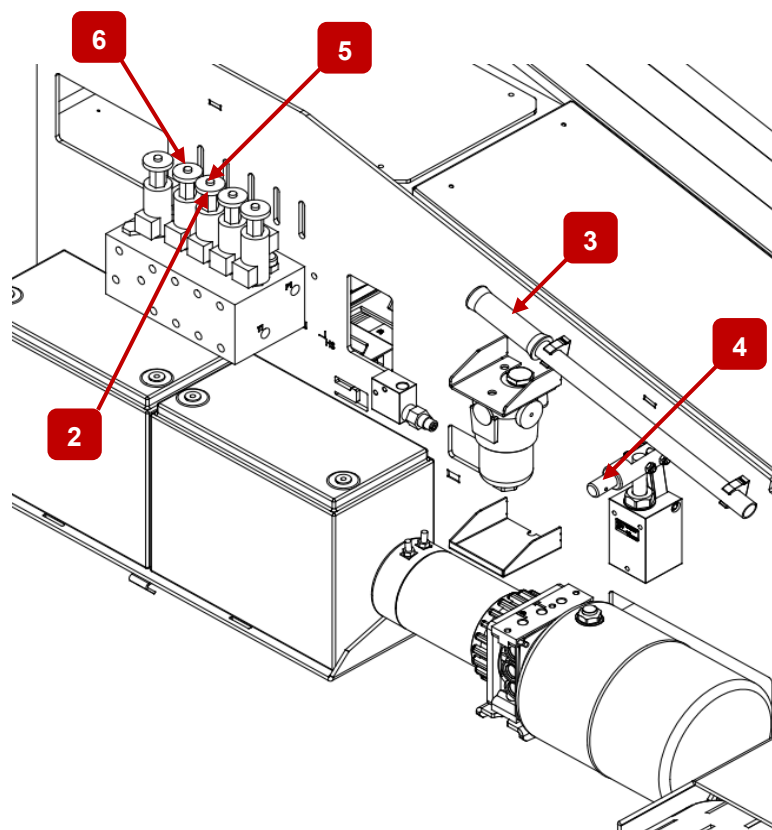
### 2.2.2 Manuel hydraulik pumpe

#### ⚠ ADVARSEL!

- Brug af den manuelle hydrauliske pumpe er forbundet med stor fare og må kun anvendes i nødstilfælde eller ved nedbrud!
- Den manuelle hydrauliske pumpe omgår alle sikkerhedssystemer, hvilket kan medføre ustabilitet og at maskinen vælter!
- Følgende procedure skal udføres i den angivne rækkefølge for at minimere risikoen for ustabilitet og at maskinen vælter!

#### ⓘ OPMÆRKSOM! Fremgangsmåde for sikker tilbagetrækning og sænkning af arm!

- Fjern højresidens dæksel.
- Løsne den lille skrue i siden af skiven (2) på den 3. ventil (5) fra venstre.
- Placer håndtaget (3) på den manuelle hydrauliske pumpe (4).
- Tryk ned på toppen af den 3. ventil (5), mens du betjener den manuelle hydrauliske pumpe (4).
  - Nu bør armen langsomt trækkes tilbage.
- Stop med at pumpe når armen er trukket helt tilbage.
- Træk toppen af den 3. ventil (5) op, og spænd den lille skrue i siden af skiven (2).
  - Efter at have spændt skruen skal skiven (2) stadig have lodret spil.
- Træk toppen af den 2. ventil (6) op, mens du betjener den manuelle hydrauliske pumpe (4).
  - Nu bør armen langsomt sænkes.
- Når armen er sænket tilstrækkeligt, skal maskinen aflæsses langsomt.

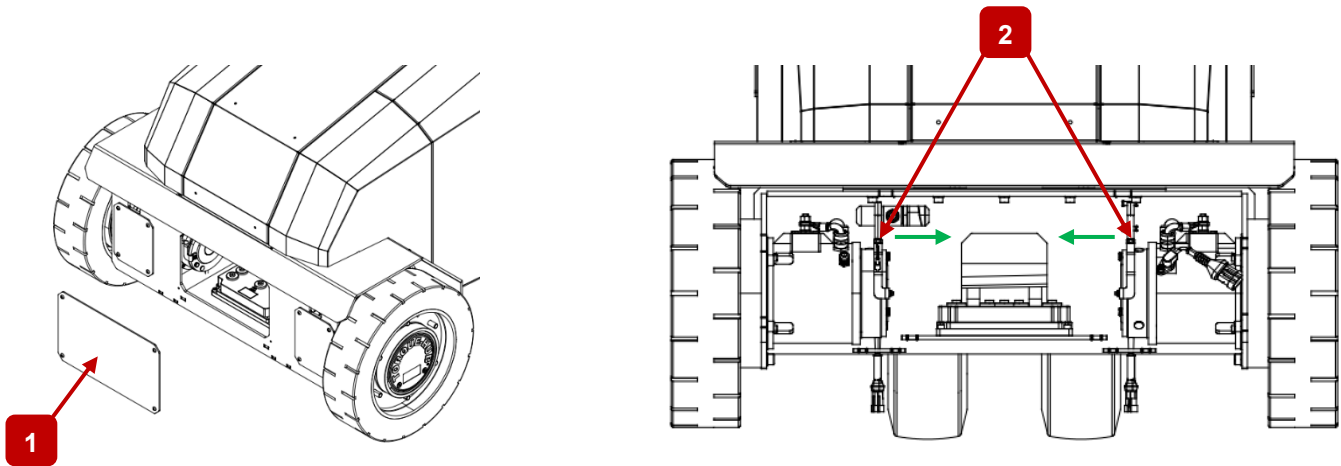


### 2.2.3 Bugsering af maskinen

**!** OPMÆRKSOM! Før maskinen trækkes, skal parkeringsbremsene på begge drivmotorer frigøres!

- Fjern centercoveret (1) på motorkonsollen.
- Træk i begge håndtag til at frigøre parkeringsbremsene (2) og hold dem, mens maskinen trækkes.

**!** OPMÆRKSOM! Sørg for, at parkeringsbremsen er aktiveret igen efter bugsering!



**!** ADVARSEL!

- Maskinens batterier indeholder syre!
- Hvis maskinen vælter, er der risiko for, at batterisyre kan løbe ud!
- Hvis hud eller øjne kommer i kontakt med batterisyre, skal de skylles grundigt med rigeligt rent vand, og en læge skal kontaktes!
- Da maskinen indeholder hydraulikolie, skal denne opsamles i tilfælde af spild.

**!** ADVARSEL! I tilfælde af en ulykke skal maskinen gennemgå en fuldstændig serviceeftersyn!

### 2.3 Personlige værnemidler

Her beskrives hvilke personlige værnemidler der kan blive behov for ved brug af maskinen.

**!** ADVARSEL! Det er forbudt at anvende maskinen uden brug af sikkerhedsfodtøj!



Derudover anbefales det at anvende følgende værnemidler: Sikkerhedshjelm.



Issued by:	Date:	Approved by:	Document name.:	Side
TST	24/03/2026	MR	USER MANUAL - SLX 2000 DK 01	6 af 51

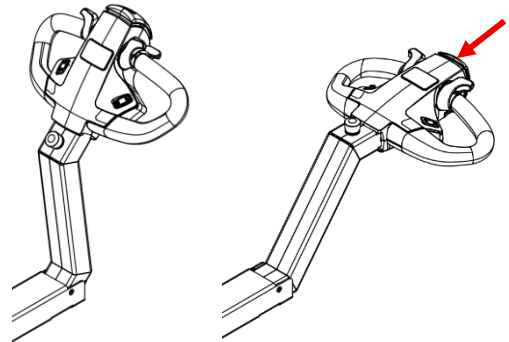


## 2.4 Sikkerhedskontakt – Belly button

Hvis maskinen køres baglæns og sikkerhedskontakten udløses, vil maskinen automatisk ændre kørselsretning et kort stykke tid. Dette reducerer risikoen for at blive fastklemt mellem objekter og maskinen.

### ! OPMÆRKSOM!

- Sikkerhedskontakten er kun aktiv, når det foldbare styr er nede. Hvis styret løftes, stopper maskinen!
- Sikkerhedskontakten er ikke aktiv, hvis maskinen køres ved hjælp af fjernbetjeningen!



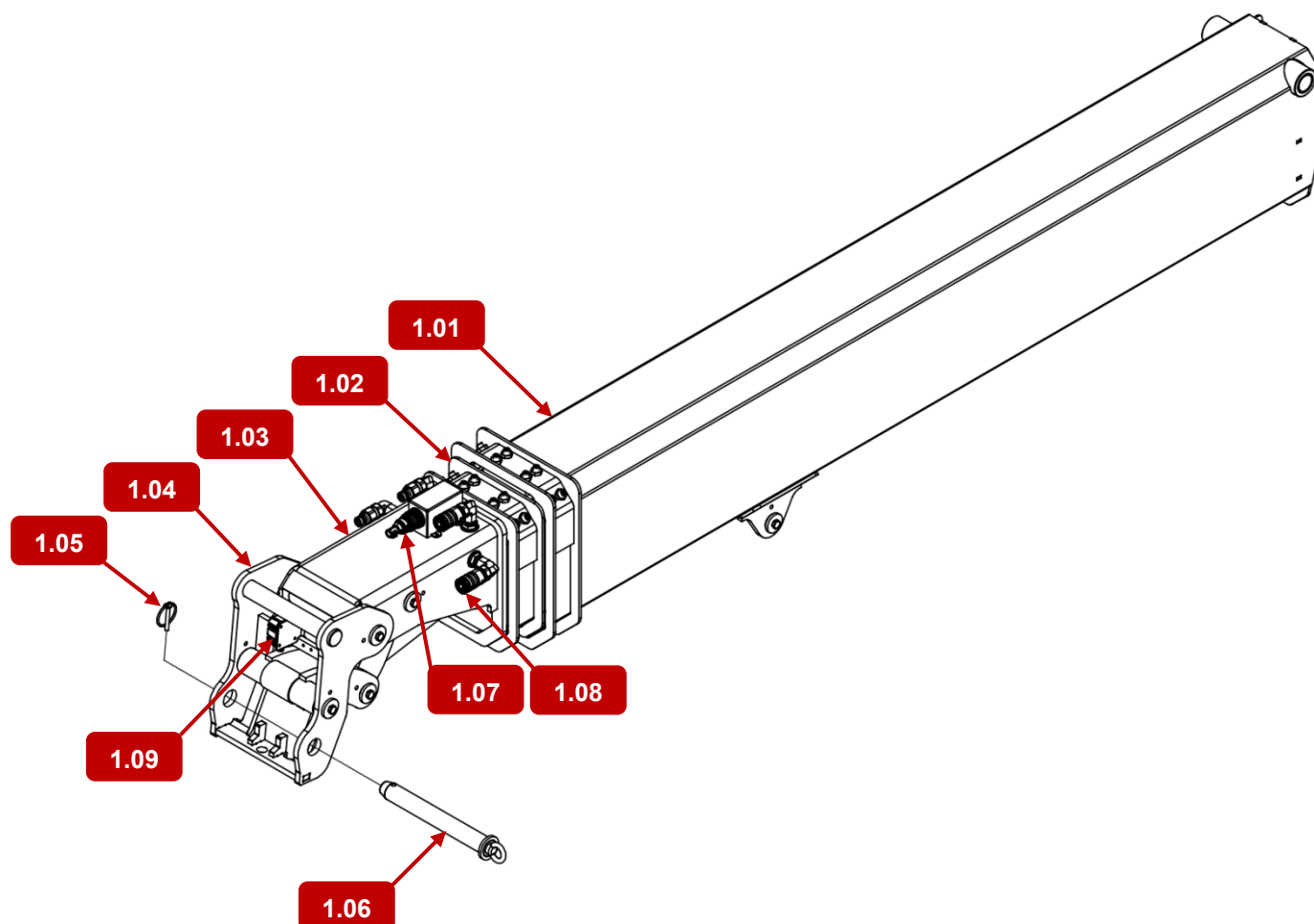
Issued by:	Date:	Approved by:	Document name.:	Side
TST	24/03/2026	MR	USER MANUAL - SLX 2000 DK 01	7 af 51

## 3 Oversigter og anvendelse

### 3.1 Maskinoversigt

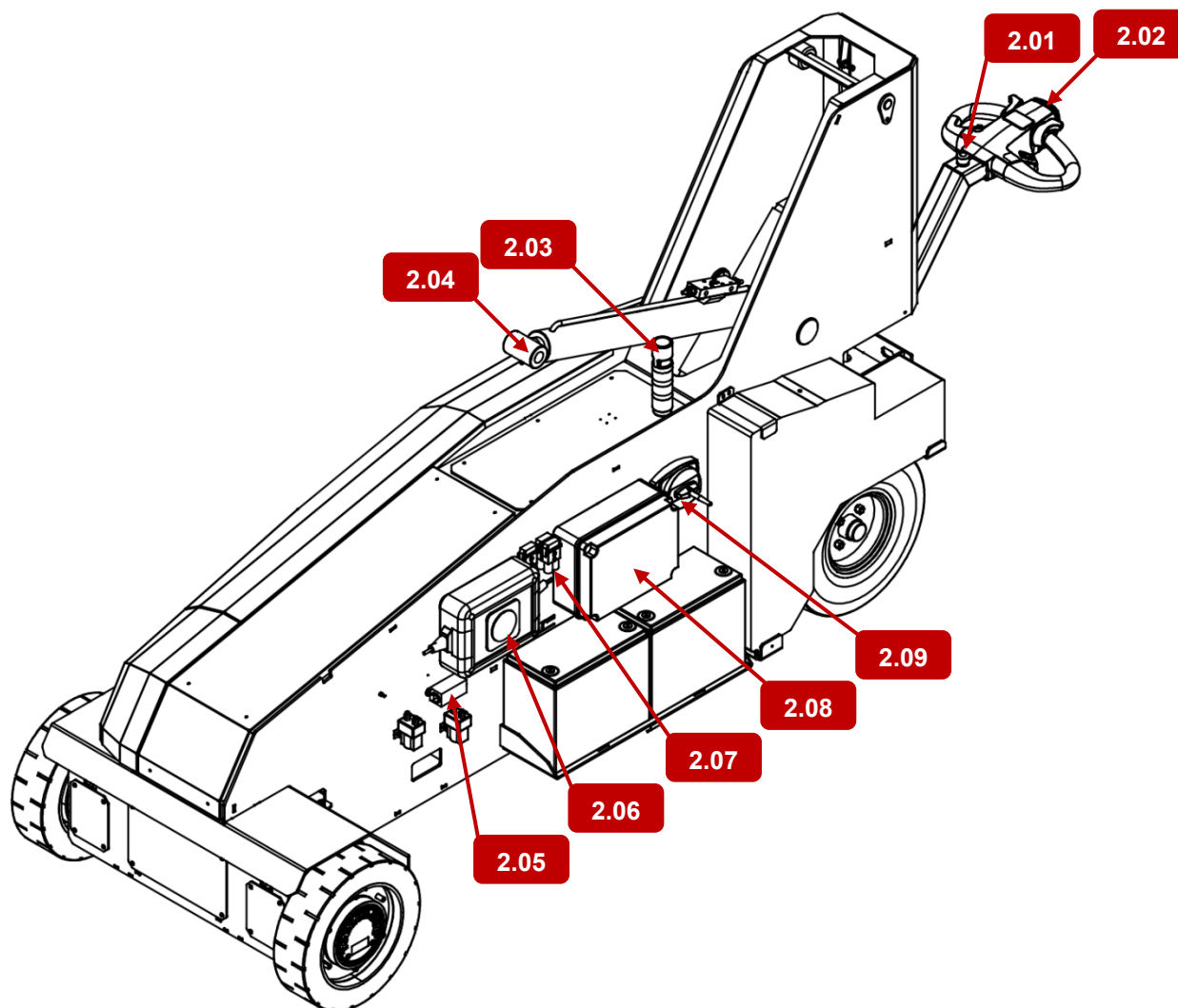
Her er en oversigt over de komponenter, der nævnes flere steder i denne manual, og som ofte refereres til i daglig brug.

#### 3.1.1 Arm



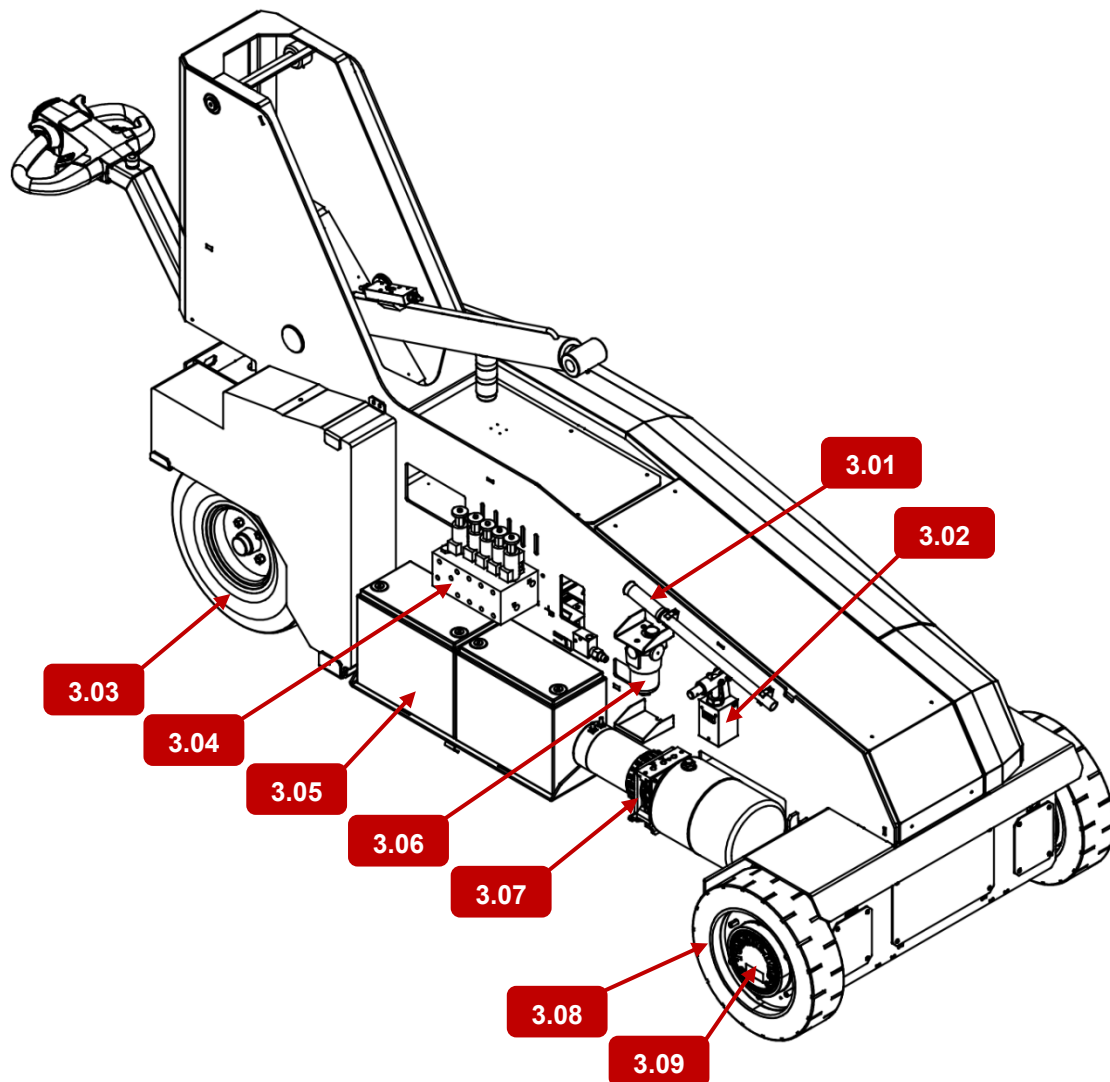
Nr.	Beskrivelse	Nr.	Beskrivelse	Nr.	Beskrivelse
1.01	Hovedarm	1.04	Hurtigskift system	1.07	Elektrisk stik
1.02	1. Udskuds arm	1.05	Låsesplit	1.08	Hydraulik lynkobling
1.03	2. Udskuds arm	1.06	Låseaksel	1.09	Hældningsmåler

### 3.1.2 Undervogn – Venstre side



Nr.	Beskrivelse	Nr.	Beskrivelse	Nr.	Beskrivelse
2.01	Nødstop	2.04	Løftecylinder	2.07	Sikringsholder (3 stk.)
2.02	Styrehåndtag	2.05	Sikringsholder	2.08	Elkasse
2.03	Lystårn	2.06	Oplader	2.09	Modtagerboks Fjernbetjening

### 3.1.3 Undervogn – Højre side

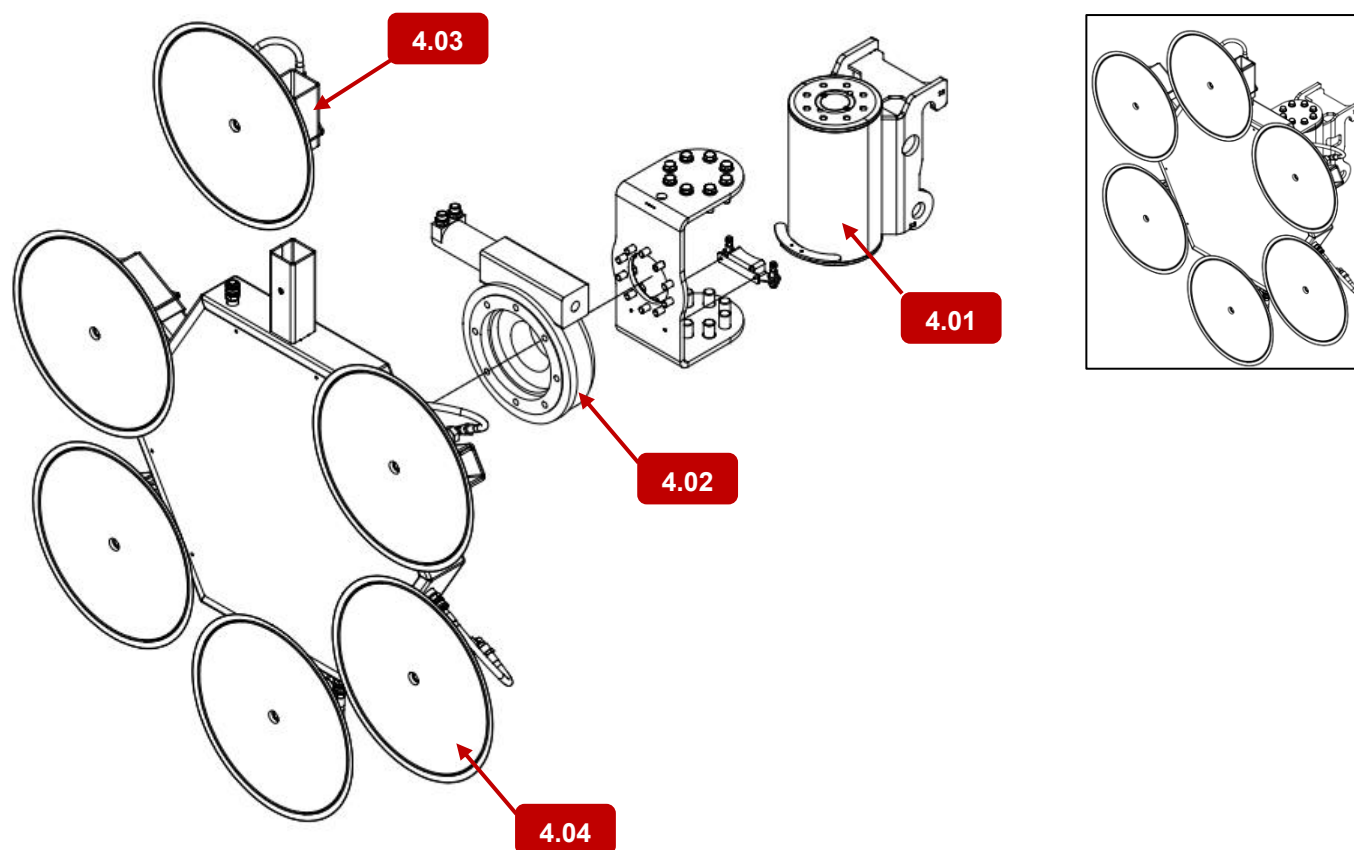


Nr.	Beskrivelse	Nr.	Beskrivelse	Nr.	Beskrivelse
3.01	Håndtag til manuel	3.04	Hydraulik manifold	3.07	Hydraulik pumpe
3.02	Manuel hydraulik pumpe	3.05	Batterier	3.08	Drivemotor
3.03	Baghjul	3.06	Hydraulik filter	3.09	Forhjul

## 3.2 Værktøjsoversigt

Her er en oversigt over de komponenter, der nævnes flere steder i denne manual, og som ofte refereres til i daglig brug.

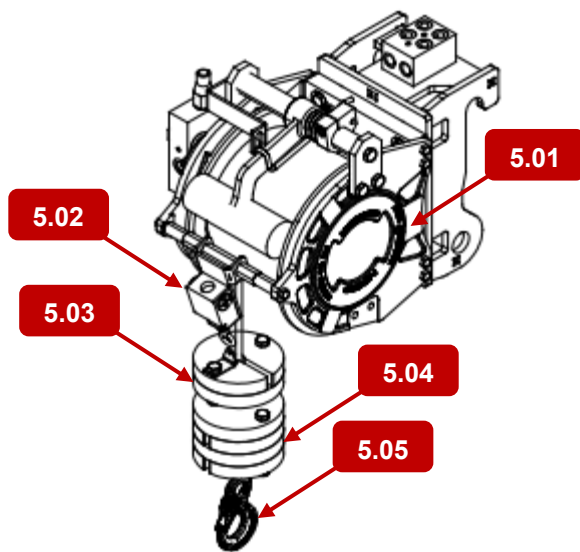
### 3.2.1 Værktøj – Vakuumbåg



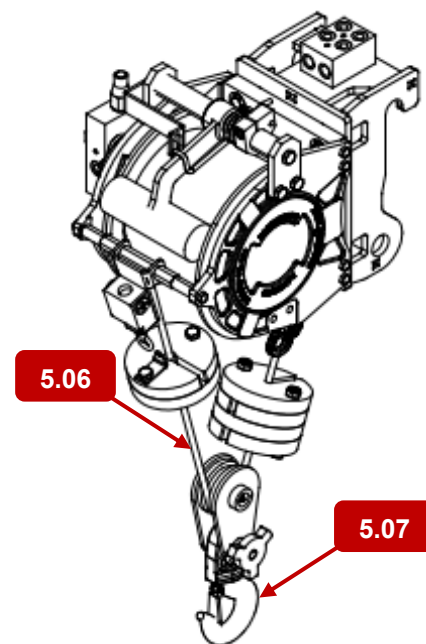
Nr.	Beskrivelse
4.01	Drejehoved
4.02	Drejekrans
4.03	Sugekopholder
4.04	Sugekop

### 3.2.2 Værktøj – Hydraulisk spil

Enkeltlinekonfiguration

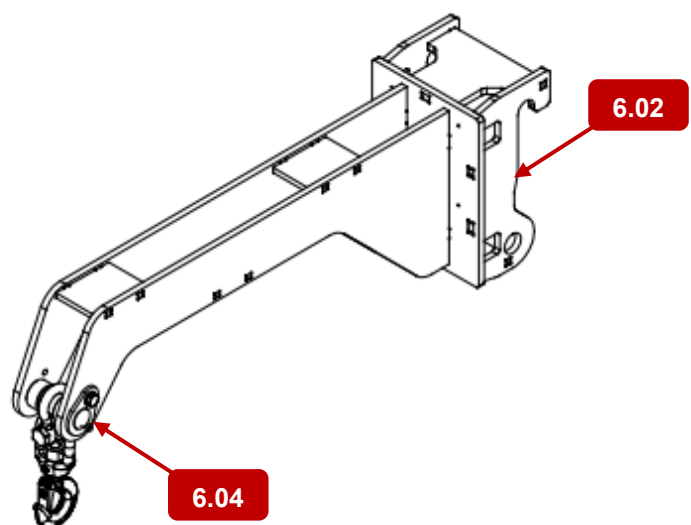
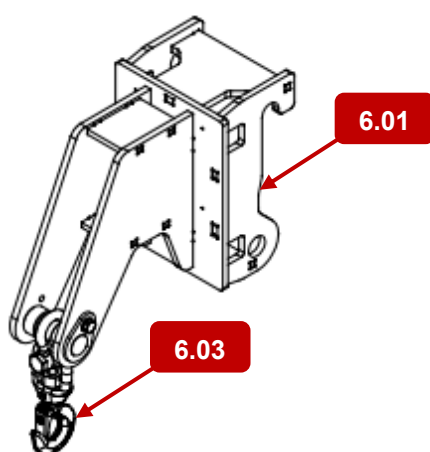


Dobbeltlinekonfiguration



Nr.	Beskrivelse	Nr.	Beskrivelse
5.01	Spil	5.05	Krog
5.02	Kontakt for kabeltræk	5.06	Stålwire
5.03	Vægtplade til øvre stop	5.07	Kasteblok (Option)
5.04	Vægtplade ved krog		

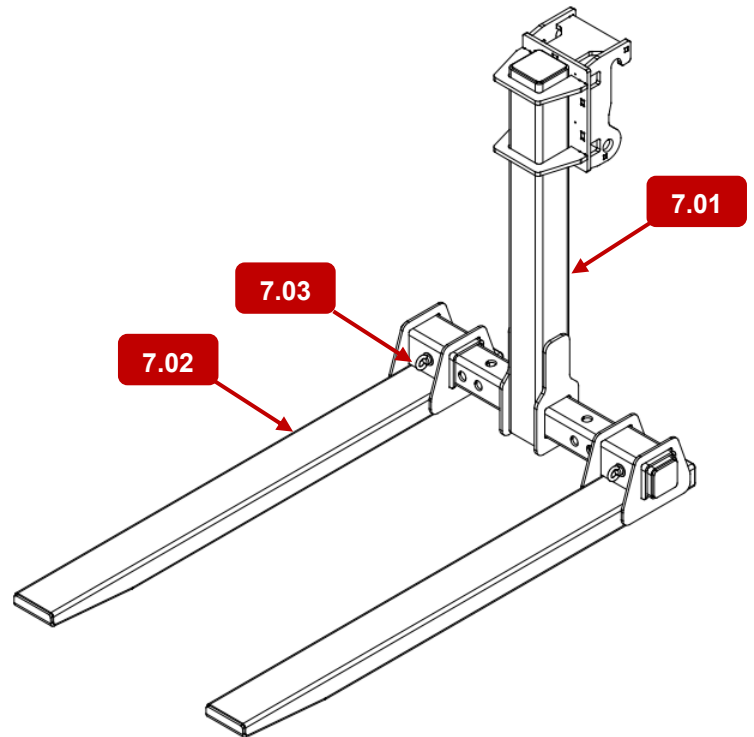
### 3.2.3 Værktøj – Løftekrog og Fly-Jib



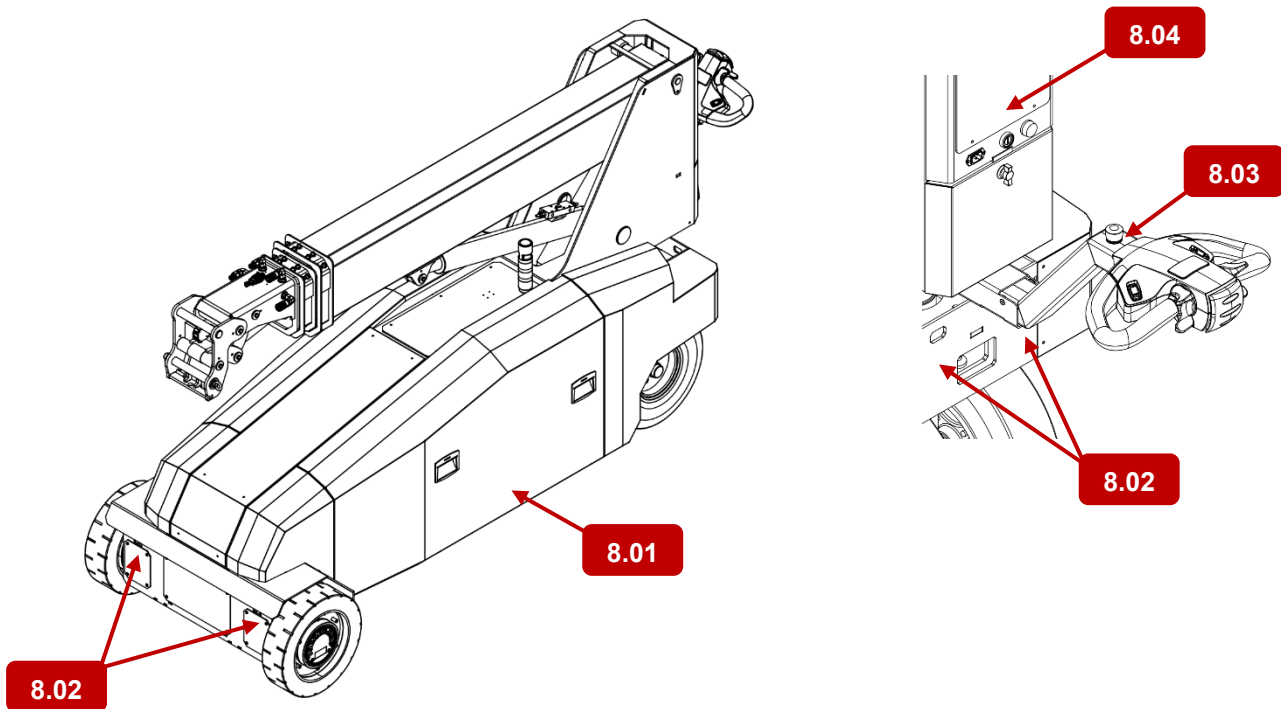
Nr.	Beskrivelse	Nr.	Beskrivelse
6.01	Løftekrog	6.03	Krog
6.02	Fly-Jib	6.04	Låseaksel





### 3.2.4 Værktøj – Pallegaffel

Nr.	Beskrivelse
7.01	Gaffelramme
7.02	Enkelt gaffel
7.03	Låseaksel



### 3.3 Mærkatoversigt



Nr.	Beskrivelse	Mærkat
8.01	Løft IKKE under maskinen	
8.02	Surringsøje	
8.05	Nødstop	
8.04	Strøm	

**! OPMÆRKSOM!** Ved ulæselige eller utydelige informationer og advarsler på mærkater, lastdiagram el.lign. skal disse straks udskiftes med nye.

Bestilling af nye mærkater kan ske på Smartlift kundeservice på Tlf. +45 97 72 29 11 eller Mail: [Customerservice@smartlift.com](mailto:Customerservice@smartlift.com).

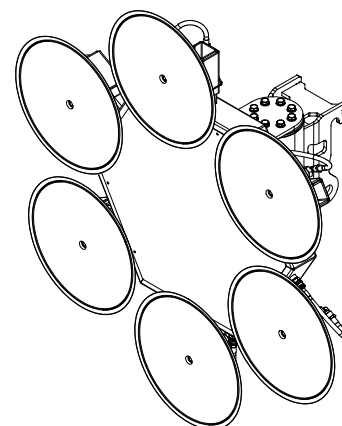
### 3.4 Tekniske specifikationer – Maskine

Maskine - Model	SLX 2000
Egenvægt	1750kg 3860lb
Længde	2,78m 9,11ft
Højde	1,53m 5,00ft
Bredde	1,01m 3,31ft
Hjulafstand	2,06m 7,76ft
Kørehastighed, op til	5km/t 3,1mph
Drifts tid, op til	10 timer
Batterier (4 stk.)	12V
Nominal systemspænding	24V
Oplader	110V / 230V
Opladningstid, minimum	8 timer
Forventet levetid	10 år

## 3.5 Tekniske specifikationer – Værktøj

### 3.5.1 Vakuumåg

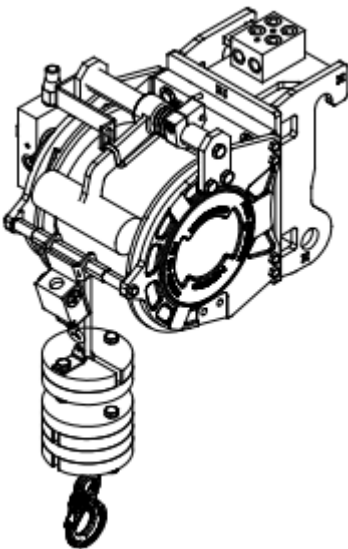
Værktøj	Vakuumåg
WLL	1000kg / 2200lb
Løftehøjde	5,85m / 19.19ft
Horisontal rækkevidde	2,70m / 8.85ft
Rotation	Uendelig
Drej	88°
Sugekop	6 stk.
Sugekop størrelse	400mm / 16in
Vakuum niveau	-0,53 bar / -0,62 bar
Værktøjets egenvægt	150kg / 330lb



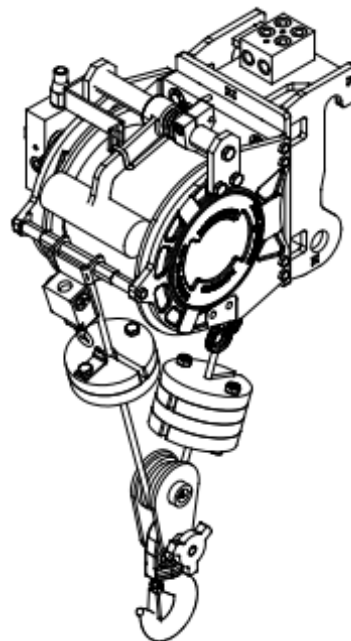
### 3.5.2 Hydraulisk spil

Værktøj	Hydraulisk spil	
	Enkeltlinje-konfiguration	Dobbeltlinje-konfiguration
WLL	800kg / 1760lb	1500kg / 3300lb
Løftehøjde	4,50m / 14.76ft	4,30m / 14.10ft
Horisontal rækkevidde	2,60m / 8.53ft	
Stålwire, ikke-roterende	50m / 54.68yd	
Stålwire diameter	8mm / 5/16in	
Værktøjets egenvægt	70kg / 154lb	75kg / 165lb

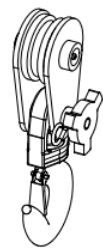
**Enkeltlinjekonfiguration**



**Dobbeltlinjekonfiguration**

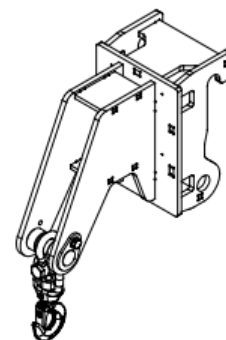


**Kasteblok**



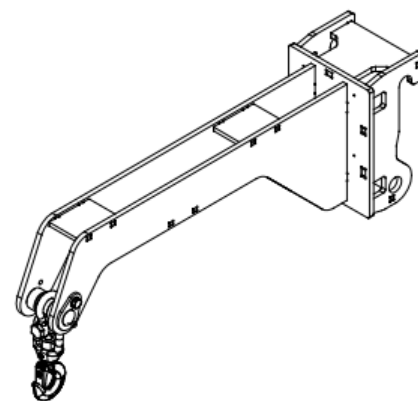
### 3.5.3 Løftekrog

Værktøj	Løftekrog
WLL	1400kg / 3085lb
Løftehøjde	5,35m / 17.55ft
Horisontal rækkevidde	2,50m / 8.20ft
Effektiv længde	320mm / 12.60in
Værktøjets egenvægt	20kg / 44lb



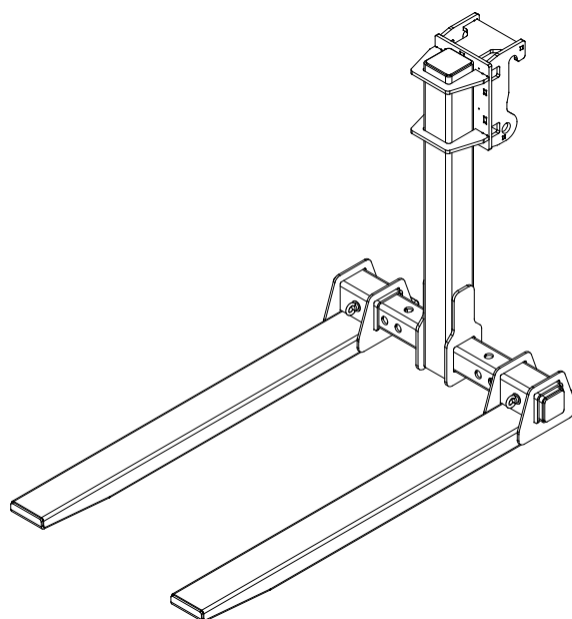
### 3.5.4 Fly-Jib

Værktøj	Fly-Jib
WLL	800kg / 1765lb
Løftehøjde	5,85m / 19.19ft
Horisontal rækkevidde	3,00m / 9.85ft
Effektiv længde	800mm / 2.62ft
Værktøjets egenvægt	30kg / 66lb



### 3.5.5 Pallegaffel

Værktøj	Pallet fork
WLL	800kg / 1765lb
Løftehøjde	4,35m / 14.27ft
Horisontal rækkevidde	3,00m / 9.85ft
Gaffellængde	1,20m / 3.94ft
Gaffelbredde	0,79m / 2.60ft
Transport længde	1,41m / 4.64ft
Transport højde	300mm / 11.80in
Værktøjets egenvægt	80kg / 176lb



### 3.6 Driftsgrænser - Maskine

Det er brugeres ansvar at være opmærksom og agtpågivende i forhold til det miljø som maskinen benyttes i. Brugeren skal være opmærksom på alt der kan have betydning for både maskinens og personers sikkerhed.

Alle driftsgrænser i dette afsnit gælder for maskinen, inklusive alle værktøjer og tilbehør.

Se yderligere driftsgrænser for hvert værktøj i afsnit **3.7 Driftsgrænser – Værktøj**.

#### 3.6.1 Løftekapacitet

Maskinens løftekapacitet afhænger af, hvilket værktøj der bruges sammen med maskinen. Se afsnit **3.5 Tekniske specifikationer – Værktøj** og **8.4 Lastdiagrammer**.

#### 3.6.2 Temperatur og luftfugtighed

Tilladt temperaturområde	Fra -20 C° til 40 C°
Tilladt relativ luftfugtighed (ikke kondenserende)	Fra 20 % til 80 %

#### 3.6.3 Belysning

Arbejdsområde	Min 200 lux
Reparations- og vedligeholdelsesarbejde	Min 500 lux

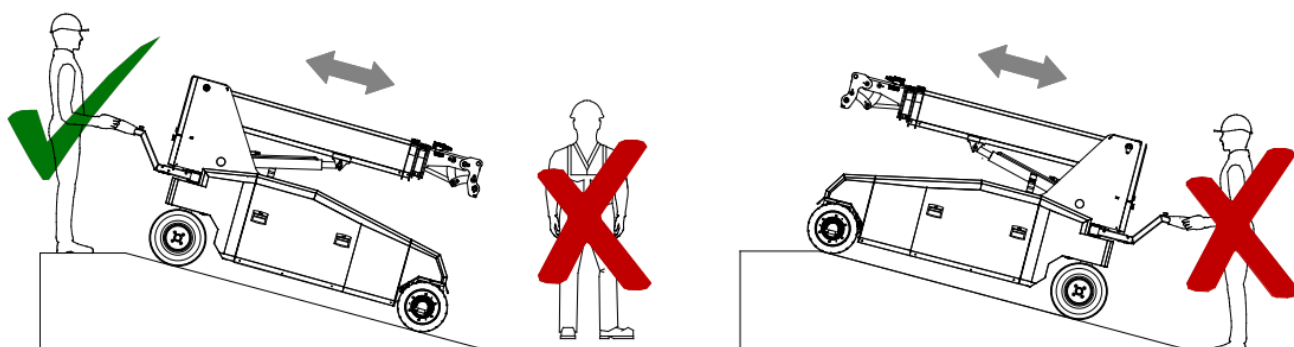
#### 3.6.4 Underlag

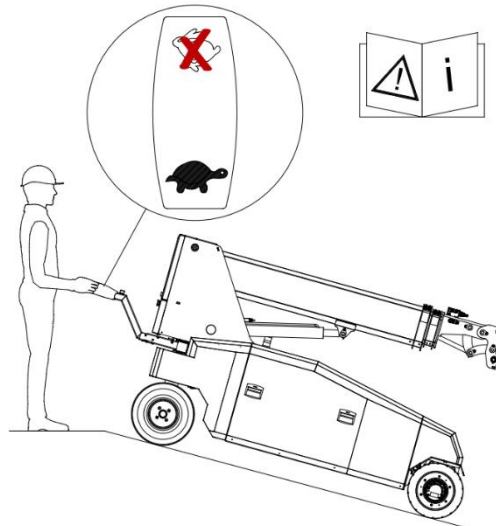
Når maskinen anvendes, er et solidt underlag vigtigt. Dette gælder både under kørsel og ved håndtering af genstande.

**⚠ ADVARSEL! Vurder altid underlaget, før maskinen anvendes. Bløde eller ustabile overflader kan medføre risiko for at maskinen vælter og udgøre en alvorlig sikkerhedsrisiko for føreren og personer i nærheden!**

#### 3.6.5 Hældning – Brugere og person placering

Når der køres på en hældning, skal brugeren være opmærksom på både sin egen og andres placering i forhold til maskinen.





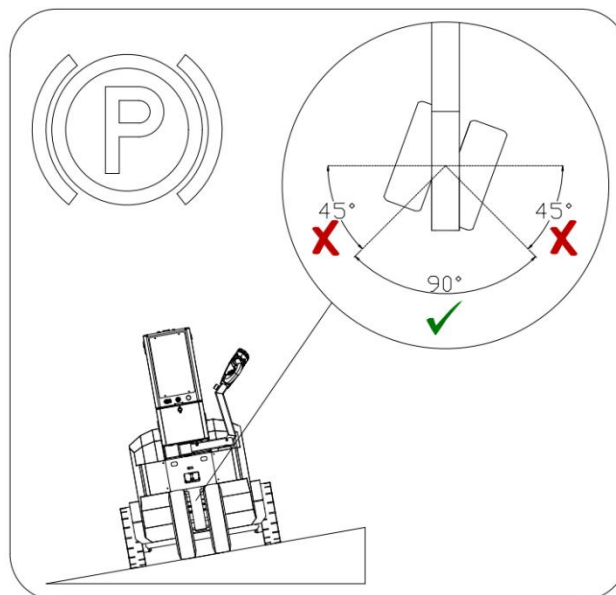
**⚠ ADVARSEL!**

- Stå aldrig under maskinen, når den bevæger sig op eller ned ad en hældning!
- Kør altid med lav hastighed og udvis forsigtighed, når du kører ned ad en hældning!

### 3.6.6 Hældning – Parkering

Når maskinen parkeres på tværs af en hældning, skal styrehjulene være justeret i maskinens længderetning  $\pm 45^\circ$ .

**⚠ ADVARSEL!** Hvis styrehjulene er drejet til siden, kan dette få maskinen til at begynde at rulle ned ad hældningen!



### 3.6.7 Hældning – Kørsel med og uden last

Når der køres med en lastet maskine på en hældning, skal lasten altid holdes så tæt på jorden som muligt.

**⚠ ADVARSEL!** Formen og vægten af lasten, maskinens hastighed og vejrforholdene påvirker alle maskinens stabilitet under kørsel på en hældning. Vurder derfor altid, om det er forsvarligt at flytte den!

Issued by:	Date:	Approved by:	Document name.:	Side
TST	24/03/2026	MR	USER MANUAL - SLX 2000 DK 01	20 af 51

## 3.7 Driftsgrænser – Værktøj

### 3.7.1 Løftekapacitet

Maskinens løftekapacitet afhænger af, hvilket værktøj der bruges sammen med maskinen. Se afsnit **8.4 Lastdiagrammer**.

### 3.7.2 Vakuumåg

**⚠ ADVARSEL!** Vent, og kontrollér, at der er opbygget tilstrækkeligt vakuum, og at vakuumpumperne er stoppet, før der løftes!

#### 3.7.2.1 Sugekopper

**⚠ ADVARSEL!** Brug aldrig vakuumåget med færre end 4 sugekopper!

**ⓘ OPMÆRKSOM!** Enhver ændring af størrelse, type eller antal sugekopper vil reducere den tilladte belastning (WLL)!

**ⓘ OPMÆRKSOM!** Sugekopperne skal altid være jævnt fordelt mellem de røde og blå vakuumkredse!

Størrelse	Antal	WLL
400 mm / 16in	6 stk.	1000 kg / 2200 lb
400 mm / 16in	4 stk.	600 kg / 1320 lb
300 mm / 12 in	6 stk.	520 kg / 1150 lb
300 mm / 12 in	4 stk.	350 kg / 770 lb

#### 3.7.2.2 Materialer

Som standard er vakuumåget udstyret med sugekopper, som er beregnet til håndtering af flade og glatte genstande såsom glas, plastplader osv.

**⚠ ADVARSEL!** Brug aldrig maskinen til at løfte beskidte, støvede, våde eller fedtede genstande!

**⚠ ADVARSEL!** Brug aldrig maskinen til at løfte genstande, der ikke er lufttætte!

#### 3.7.2.3 Højde over havets overflade

Når der arbejdes med maskinen i højder over 1000 m (3280 ft) over havets overflade, kan tabellen nedenfor bruges som retningslinje.

Højde over havets overflade		Vakuumniveau
Meter	Feet	Maks. Muligt i højden
< 1000 m	< 3280 ft	100 %
1000 m	3280 ft	87 %
2000 m	6560 ft	75 %

3000 m	9840 ft	65 %
4000 m	13120 ft	56 %

Eksempel ved arbejde i højden:

- Maskine: SLX 2000 med vakuum åg værktøj WLL 1000 kg (2200 lb)
- Højde over havets overflade: 2000 m (6560 ft)
- Maks. Muligt vakuumniveau i højden: 75 %

$WLL_{højde} = WLL_{\text{vakuumåg værktøj}} * \text{Maks. muligt vakuumniveau i højden}$

$$WLL_{højde} = 1000 \text{ kg (2200 lb)} * 0,75 = 750 \text{ kg (1650 lb)}$$

### 3.7.3 Hydraulisk spil

**!** OPMÆRKSOM! Kør med stor forsigtighed (svingende last)!

**!** OPMÆRKSOM! Hold altid lasten tæt på jorden under kørsel!

**!** ADVARSEL! Sørg altid for, at der er mindst 4 omgange ståltov på tromlen af sikkerhedsmæssige årsager!

**!** OPMÆRKSOM! For det hydrauliske spil er rækkevidden af tilt-funktionen begrænset af hældningsmåleren af sikkerhedsmæssige årsager!

### 3.7.4 Løftekrog og Fly-Jib

**!** OPMÆRKSOM! Kør med stor forsigtighed (svingende last)!

**!** OPMÆRKSOM! Hold altid lasten tæt på jorden under kørsel!

### 3.7.5 Pallegaffel

**!** ADVARSEL! Lasten skal være jævnt fordelt på pallegafferne!

**!** ADVARSEL! Hold altid pallegafferne i vandret position!

**!** OPMÆRKSOM! For pallegaffel-værktøjet er rækkevidden af tilt-funktionen begrænset af hældningsmåleren af sikkerhedsmæssige årsager!

Issued by:	Date:	Approved by:	Document name.:	Side
TST	24/03/2026	MR	USER MANUAL - SLX 2000 DK 01	22 af 51

## 4 Betjening

Dette afsnit beskriver de grundlæggende elementer, det er vigtigt at forstå for at opretholde et højt sikkerhedsniveau ved brug af maskinen. Afsnittet gennemgår de trin, det er nødvendigt at kende før, under og efter brug af maskinen.

**! OPMÆRKSOM! Brugeren er altid ansvarlig for at undgå uforsvarlig betjening af maskinen!**

### 4.1 Før betjening

**! ADVARSEL!**

- **Brug ikke en kniv til at fjerne emballagematerialerne!**
- **Brug aldrig maskinen, hvis der er konstateret synlige skader eller fejl!**

Før maskinen tages i brug, skal den inspiceres for synlige skader på f.eks. ledninger og de vitale dele af stålkonstruktionen. Derudover skal maskinen kontrolleres for eventuelle fejl. Hvis der konstateres skader eller fejl, skal disse udbedres, før maskinen anvendes.

Før maskinen tages i brug, skal brugeren altid foretage en grundig vurdering af maskinens opgave, herunder som minimum:

- Driftsgrænser (Se afsnit **3.6 Driftsgrænser**)
- Lastdiagrammer (Se afsnit **8.4 Lastdiagrammer**)
- Batteriniveau

### 4.2 Generel betjening

Følgende beskriver en typisk fremgangsmåde for brug af maskinen. For en mere detaljeret beskrivelse af funktioner, knapper osv., se afsnit **4.7 Funktionsoversigt**.

### 4.3 Kørsel med maskinen ved brug af styrehåndtag:

1. Tænd maskinen på On/Off-nøgleafbryderen, og vent på det grønne lys.
2. Tjek batteriniveauet
3. Tænd styrehåndtaget på On/Off Knappen.
4. Kør maskinen med styrehåndtaget.
5. Kør maskinen hen til værktøjet.
6. Hent fjernbetjeningen fra det bageste opbevaringsrum på maskinen.
7. Tænd fjernbetjeningen ved først at deaktivere Off-knappen og derefter aktivere On-knappen.
8. Fjern låsesplitten og låseakslen fra hurtigskiftet.
9. Saml værktøjet op med hurtigskiftet ved at bruge bevægelsesfunktionerne på fjernbetjeningen.
10. Lås værktøjet på plads med låseakslen og låsesplitten.
11. Tilslut hydraulikslang og det elektriske stik til værktøjet.
12. Tryk på enter-knappen ved fjernbetjeningsdisplayet, når maskinen har genkendt det korrekte værktøj.

**! OPMÆRKSOM! Dette aktiverer værktøjets-specifikke funktioner!**

13. Brug tilbehøret i henhold til den nyeste udgave af brugermanual.
14. Ved afmontering af tilbehøret, udfør trin 11, 10, 9 og 8 i omvendt rækkefølge.
15. Når arbejdet med maskinen er afsluttet:
  - Sluk fjernbetjeningen ved Off-knappen.
  - Sluk maskinen på nøgleafbryderen.
  - Oplad maskinen ved arbejdsdagens afslutning.

Issued by:	Date:	Approved by:	Document name.:	Side
TST	24/03/2026	MR	USER MANUAL - SLX 2000 DK 01	23 af 51



#### 4.4 Kørsel med maskinen ved brug af fjernbetjeningen (Option):

1. Tænd maskinen på On/Off-nøgleafbryderen, og vent på det grønne lys.
2. Tjek batteriniveauet.
3. Hent fjernbetjeningen fra det bageste opbevaringsrum på maskinen.
4. Tænd fjernbetjeningen ved først at deaktivere Off-knappen og derefter aktivere On-knappen.
5. Skift fra "Move mode" til "Drive mode" på fjernbetjeningen.  
**! OPMÆRKSOM! Et lydssignal bekræfter skiftet mellem "Move mode" og "Drive mode"!**
6. Brug håndtag 1 og 6 på fjernbetjeningen til at køre maskinen.
7. Kør maskinen hen til værktøjet.
8. Skift fra "Drive mode" til "Move mode" på fjernbetjeningen.
9. Fjern låsesplitten og låseakslen fra hurtigskiftet
10. Saml værktøjet op med hurtigskiftet ved at bruge bevægelsesfunktionerne på fjernbetjeningen.
11. Lås værktøjet på plads med låseakslen og låsesplitten.
12. Tilslut hydraulikslang og det elektriske stik til værktøjet.
13. Tryk på enter-knappen ved fjernbetjeningsdisplayet, når maskinen har genkendt det korrekte værktøj.  
**! OPMÆRKSOM! Dette aktiverer værktøjets-specifikke funktioner!**
14. Brug tilbehøret i henhold til den nyeste udgave af brugermanual.
15. Ved afmontering af tilbehøret, udfør trin 11, 10, 9 og 8 i omvendt rækkefølge.
16. Når arbejdet med maskinen er afsluttet:
  - Sluk fjernbetjeningen ved Off-knappen.
  - Sluk maskinen på nøgleafbryderen.
  - Oplad maskinen ved arbejdsdagens afslutning.

Issued by:	Date:	Approved by:	Document name.:	Side
TST	24/03/2026	MR	USER MANUAL - SLX 2000 DK 01	24 af 51

## 4.5 Lystårn

På maskinen er der monteret et lystårn (rød, gul og grøn) med indbygget akustisk alarm, som giver signaler omkring maskinens status. Tabellen beskriver signalerne:

Lystårn - Signaler				
Hændelse	Rød	Gul	Grøn	Alarm
Maskinen er slukket	-	-	-	-
Maskinen er inaktiv	-	-	Tændt	-
Maskinen er aktiv	-	-	Blinker	-
Maskinen er under opstart	-	Tændt	-	-
Maskinen melder fejl	-	Tændt	-	-
Maskinen er 90% belastet	-	Blinker	-	-
Maskinen er under opladning	-	Blinker	-	-
Akut lavt vakuum niveau mens der løftes	Tændt	-	-	Tændt
Maskinen melder kritisk fejl	Tændt	-	-	-
Maskinens nødstop er aktiveret	Tændt	-	-	-
Maskinen er spærret via Tracker GPS/GSM	Tændt	-	-	Tændt
Maskinen er 100% belastet	Blinker	-	-	2 bp/m
Maskinens Recovery mode er aktiveret	Blinker	Blinker	-	4 bp
Maskinens batterispænding for lav	Blinker	Blinker	Blinker	-

## 4.6 Efter betjening

### 4.6.1 Maskine – Batterier

For at sikre optimal bevarelse af batterikapaciteten, anvend følgende opladningsmønster.

- Tilslut opladeren i mindst 8 sammenhængende timer, før maskinen tages i brug.
- Tilslut opladeren permanent, når maskinen opbevares. Dette holder batterierne på et konstant niveau.

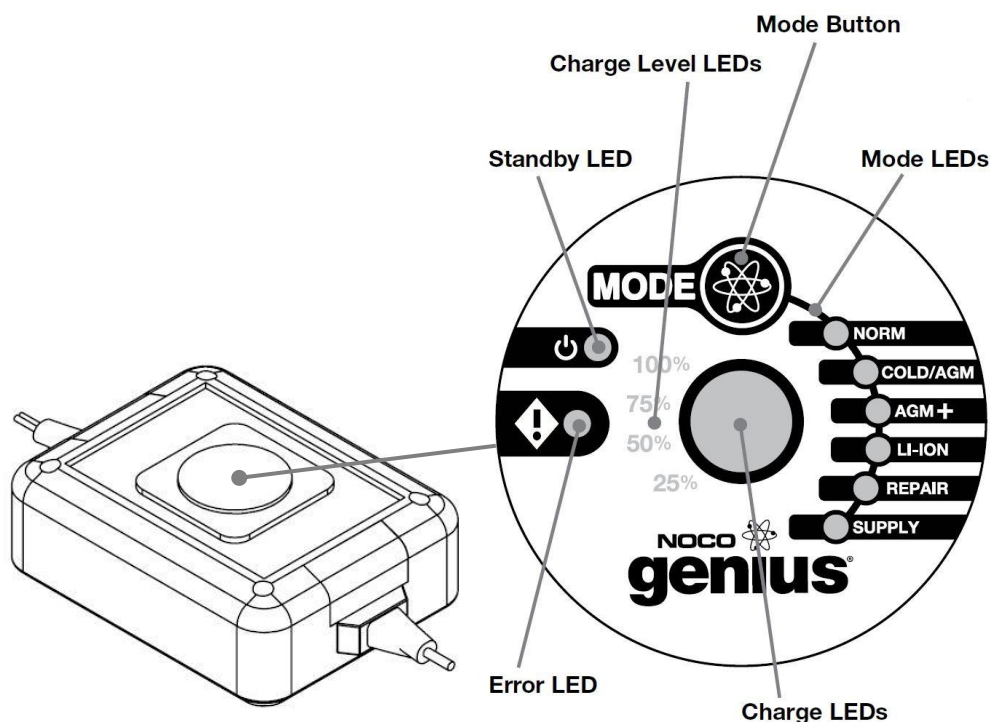
#### ! OPMÆRKSOM!

- Opladning skal foregå et sted med god ventilation!
- Opladning må aldrig foregå på et sted, hvor der er gnister, åben ild eller rygning!
- Maskinen skal slukkes på hovedafbryderen, inden opladning påbegyndes!
- Hvis opladeren tilsluttes i en kortere periode end anbefalet, vil batterikapaciteten over tid blive permanent nedsat!
- Hvis maskinen opbevares i længere tid uden, at opladeren er tilsluttet strømforsyningen, vil batterikapaciteten blive permanent nedsat!
- Maskinen skal oplades, inden batterispændingen falder under 22 V (under brug), ellers vil batterierne blive permanent beskadiget!
- Maskinen kan ikke bruges og oplades samtidig.
- Efter frakobling af opladningsstikket kan det tage op til 30 sekunder, før maskinen kan anvendes.

#### 4.6.1.1 Maskine – Oplader

Se placering af opladeren in afsnit 4.7.1 Strøm og styrehåndtag.

#### ! OPMÆRKSOM! Opladnings-“Mode” skal være indstillet til COLD/AGM!



Issued by:	Date:	Approved by:	Document name.:	Side
TST	24/03/2026	MR	USER MANUAL - SLX 2000 DK 01	26 af 51

Charge Level LED og Charge LED	
Charge Level LED	Charge LED
LED for 25 % opladningsniveau lyser, når batteriet er opladet mellem 0 % og 25 %.	RØDE LED'er "løber rundt" og angiver, at batterierne er ved at blive opladet.
LED for 50 % opladningsniveau lyser, når batteriet er opladet mellem 25 % og 50 %.	
LED for 75 % opladningsniveau lyser, når batteriet er opladet mellem 50 % og 75 %.	
LED for 100 % opladningsniveau lyser, når batteriet er opladet mellem 75 % og 100 %.	GRØN LED lyser og angiver, at batteriet er fuldt opladet.

Error LED og Standby LED		
LED	Årsag	Løsning
Standby LED: 1 ORANGE blink Error LED: Lyser RØD	Batteriet kan ikke holde på opladningen.	Kontakt din nærmeste forhandler eller Smartlift Kundeservice på tlf. +45 97 72 29 11 eller e-mail: <a href="mailto:customerservice@smartlift.com">customerservice@smartlift.com</a> .
Standby LED: 2 ORANGE blink Error LED: Lyser RØD	Batteriet kan være kortsluttet.	Kontakt din nærmeste forhandler eller Smartlift Kundeservice på tlf. +45 97 72 29 11 eller e-mail: <a href="mailto:customerservice@smartlift.com">customerservice@smartlift.com</a> .
Standby LED: 3 ORANGE blink Error LED: Lyser RØD	Batterispændingen er for høj til den valgte "Mode".	Skift "Mode" to "COLD/AGM".
Standby LED: 4 ORANGE blink Error LED: Lyser RØD	Unormal vekselstrømsforsyning: VAC < 85V or > 250V. Frekvens: < 45 or > 65Hz	
Error LED: Lyser RØD	Omvendt polaritet.	Kontakt din nærmeste forhandler eller Smartlift Kundeservice på tlf. +45 97 72 29 11 eller e-mail: <a href="mailto:customerservice@smartlift.com">customerservice@smartlift.com</a> .
Standby LED: Lyser ORANGE	Batterispændingen er for lav til, at opladeren kan registrere den.	Kontroller, at "Mode" er indstillet til "COLD/AGM". Skift "Mode" til "Supply Mode" i maks. 15–20 minutter. Skift derefter tilbage til "COLD/AGM". Kontakt din nærmeste forhandler eller Smartlift Kundeservice på tlf. +45 97 72 29 11 eller e-mail: <a href="mailto:customerservice@smartlift.com">customerservice@smartlift.com</a> .

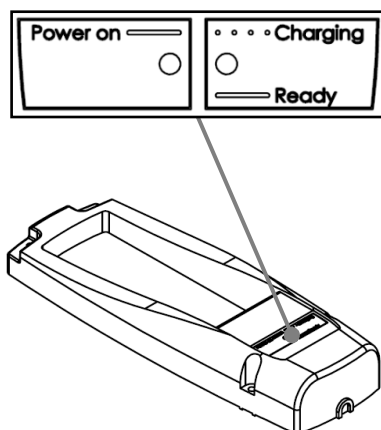
Issued by:	Date:	Approved by:	Document name.:	Side
TST	24/03/2026	MR	USER MANUAL - SLX 2000 DK 01	27 af 51

## 4.6.2 Fjernbetjening – Batterier

For at sikre optimal bevarelse af batterikapaciteten, anvend følgende opladningsmønster:

- Opbevar altid det ekstra batteri i opladeren. Se placering på opladeren i afsnit **4.7.1 Strøm og styrehåndtag**.
  - Opladningscyklussen varer ca. 3 timer.
- Placer et batteri i fjernbetjeningen.
- Udskift batterierne om nødvendigt og ved arbejdsdagens afslutning.

### 4.6.2.1 Fjernbetjening – Oplader

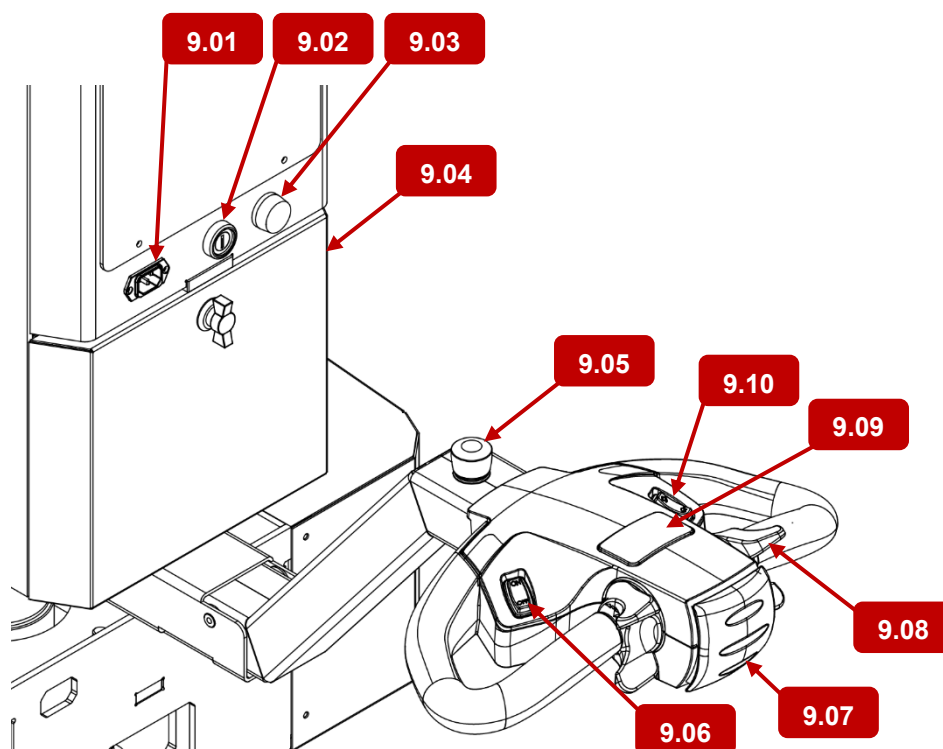


Strøm-LED og opladnings-LED	
LED	Beskrivelse
Power LED: Lyser RØD	Opladeren er tilsluttet
Charging LED: Blinker GRØN	Oplader batteri
Charging LED: Lyser GRØN	Fuldt opladet / vedligeholdelsesladning

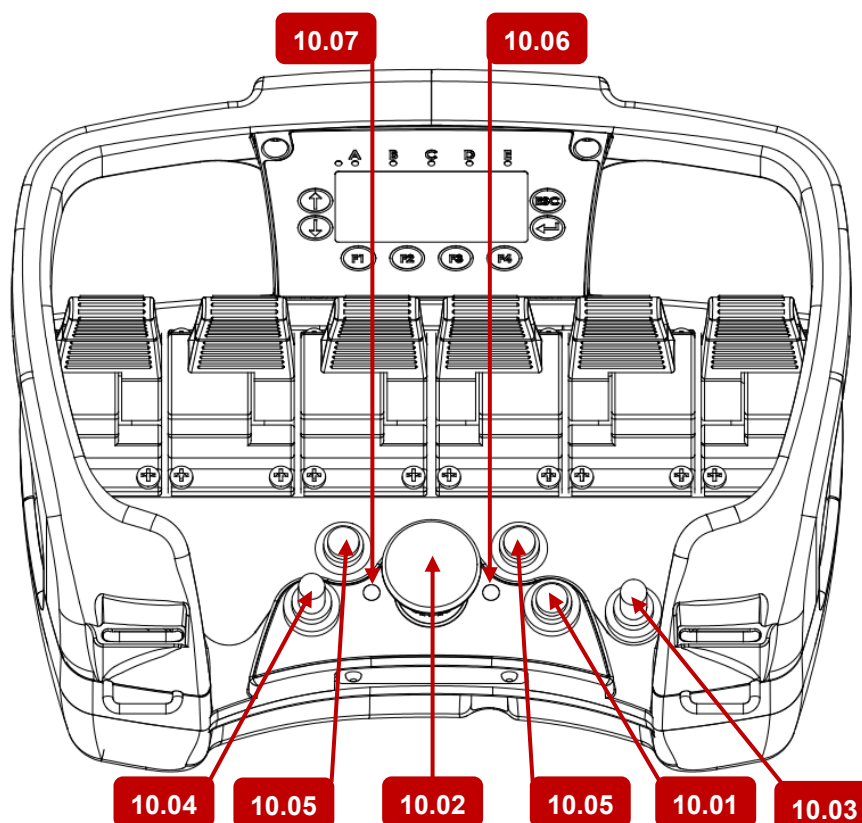
## 4.7 Funktionsoversigt

### 4.7.1 Strøm og styrehåndtag

Nr.	Beskrivelse	Funktion
9.01	Ladestik	Tilslutning af nedstikket til opladning (230V/110V).
9.02	On/Off nøgleafbryder	Tænd / sluk af maskinen.
9.03	Ladeindikator	Lyser, når maskinen oplades.
9.04	Bageste opbevaringsrum	Indeholder fjernbetjening, oplader til fjernbetjeningsbatteri og opladningskabel.
9.05	Nødstop	Deaktiverer alle funktioner undtagen vakuum.
9.06	On/Off knap for fremdrift	On: Fremdrift kan aktiveres. Off: Fremdrift er afbrudt.
9.07	Safety switch	Belly button: Sikrer, at risikoen for at blive klemt mellem maskinen og en forhindring minimeres.
9.08	Hastigheds- og retningsregulator	Anvendes til regulering af kørehastighed fra 0 til max.
9.09	Hornkontakt	Giver signal ved aktivering.
9.10	Høj / lav kørehastighed	Harre: Høj max hastighed. Skildpade: Lav max hastighed.

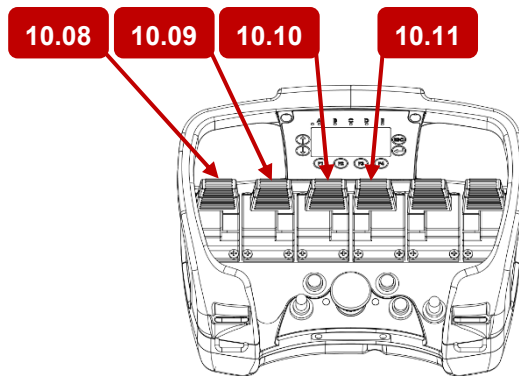


## 4.7.2 Fjernbetjening

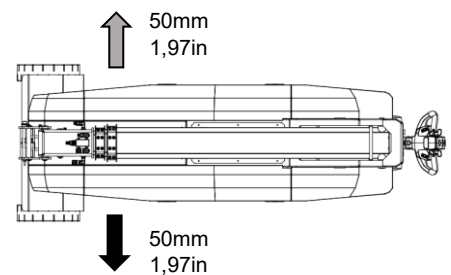


Nr.	Beskrivelse	Funktion
10.01	On / Reset	Tænder for fjernbetjeningen. Nulstilles ved at holde knappen nede i ca. 5 sekunder.
10.02	Off	Deaktiverer alle hydrauliske funktioner.
10.03	Move mode / Drive mode	Skifter mellem tilstande: Move mode: Brug af maskinfunktionerne Drive mode: Kør maskinen med fjernbetjeningen
10.04	Hastighedsbegrænser Maskinfunktioner	Venstre: Lav maksimalhastighed Højre: Høj maksimalhastighed
10.05	Værktøjs specifik On / Off Vakuum	Aktivering af vakuum: Tryk på en af knapperne, indtil lydsignalet lyder. Deaktivering af vakuum: Tryk og hold begge knapper nede, indtil lydsignalet stopper.
10.06	LED	Lyser RØD, når fjernbetjeningen er tændt.
10.07	LED	Lyser RØD, hvis der ikke er forbindelse til maskinen. Blinker GRØN, hvis lav hastighed er aktiveret.

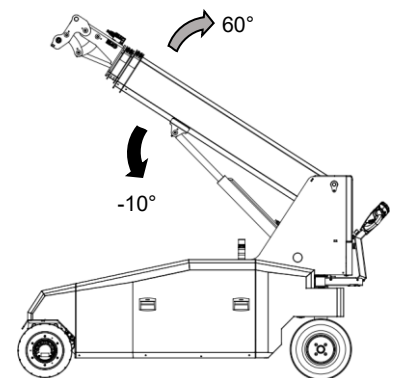
### 4.7.3 Fjernbetjening – Move mode



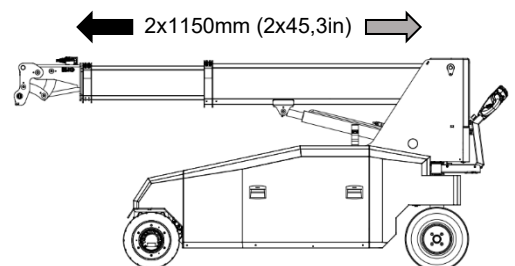
Nr.	Beskrivelse	Funktion
10.08	Move mode Sideskift	Fremad: Maskinen forskydes til højre Bagud: Maskinen forskydes til venstre



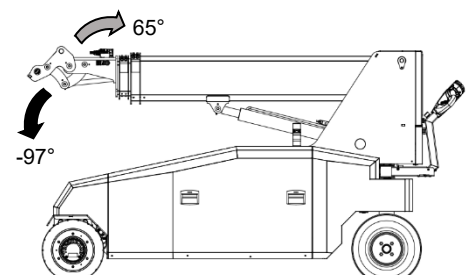
Nr.	Beskrivelse	Funktion
10.09	Move mode Hæve / sænke	Fremad: Armen sænkes Bagud: Armen hæves



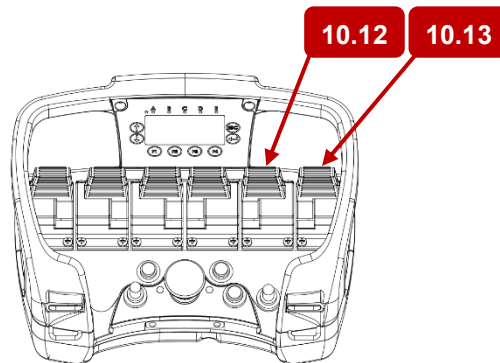
Nr.	Beskrivelse	Funktion
10.10	Move mode Udskud	Fremad: Armen skydes ud Bagud: Armen trækkes tilbage



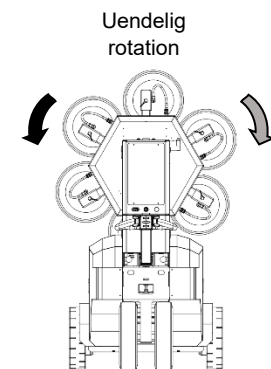
Nr.	Beskrivelse	Funktion
10.11	Move mode Kip	Fremad: Vakuumåget kippes fremad. Bagud: Vakuumåget kippes bagud.



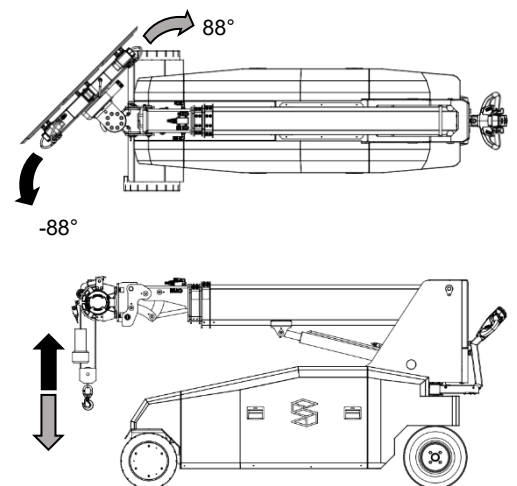
#### 4.7.4 Fjernbetjening – Move mode – Værktøj afhængig



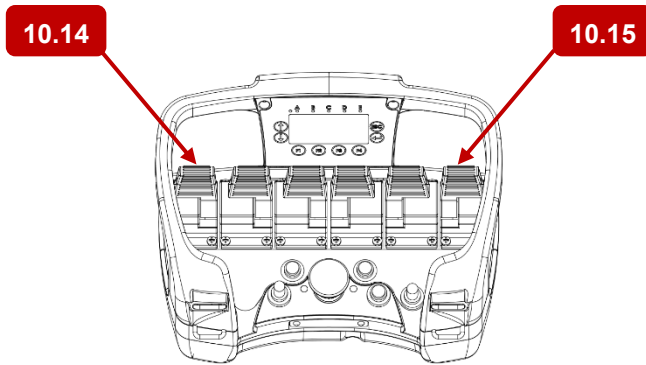
Nr.	Beskrivelse	Funktion
10.12	Move mode Vakuumbåg Rotation	Fremad: Vakuumbåget roterer med uret. Bagud: Vakuumbåget roterer mod uret.



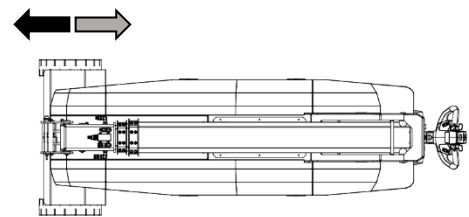
Nr.	Beskrivelse	Funktion
10.13	Move mode Vakuumbåg Drej	Fremad: Vakuumbåget drejer til højre side Bagud: Vakuumbåget drejer til venstre side
	Move mode Hydraulisk spil	Fremad: Krogen sænkes Bagud: Krogen hæves



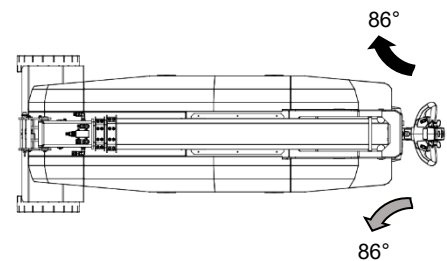
### 4.7.5 Fjernbetjening – Drive mode



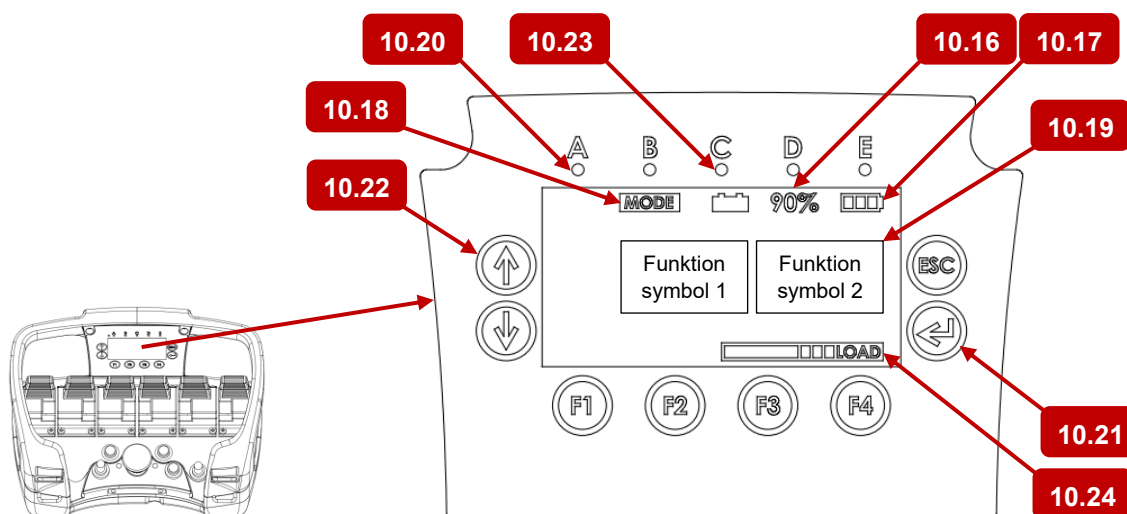
Nr.	Beskrivelse	Funktion
10.14	Drive mode Fremdrift	Fremad: Forhjulene kører fremad. Bagud: Forhjulene kører bagud.



Nr.	Beskrivelse	Funktion
10.15	Drive mode Drej	Fremad: Baghjulene drejer til højre. Bagud: Baghjulene drejer til venstre.

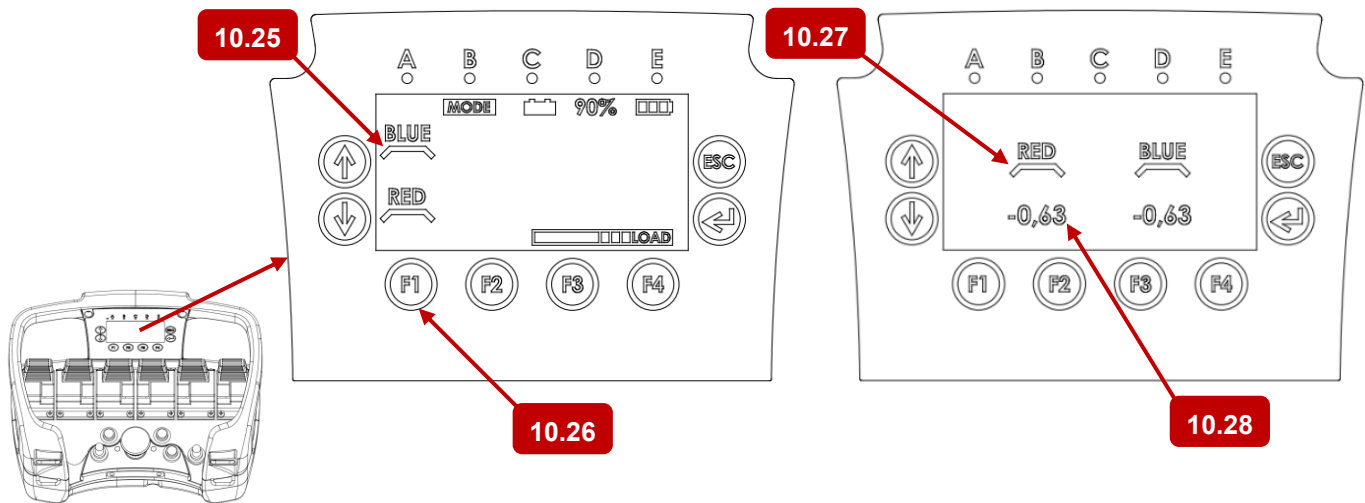


## 4.7.6 Fjernbetjening – Display



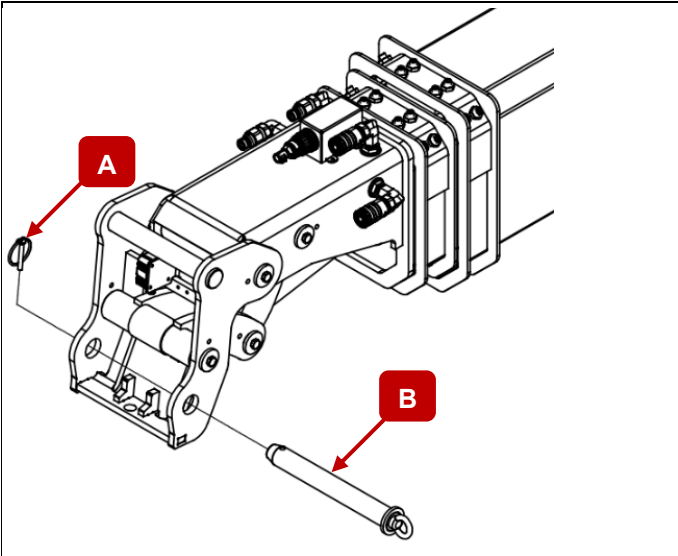
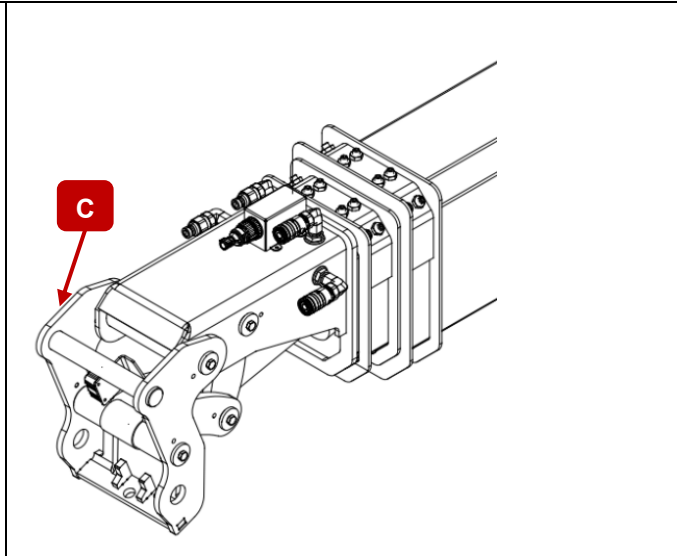
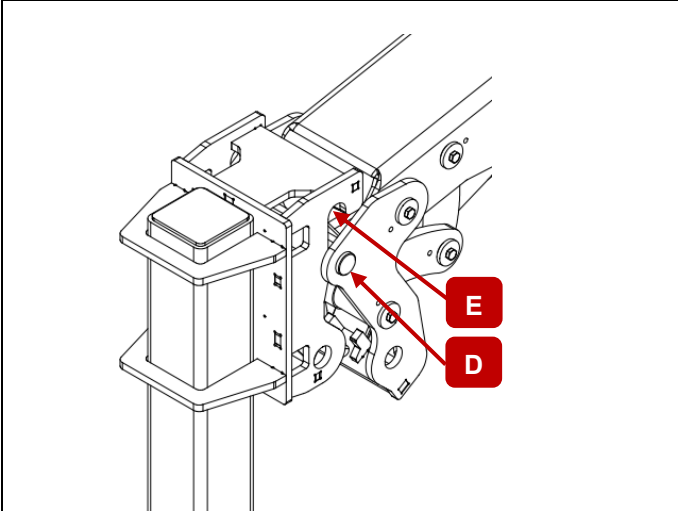
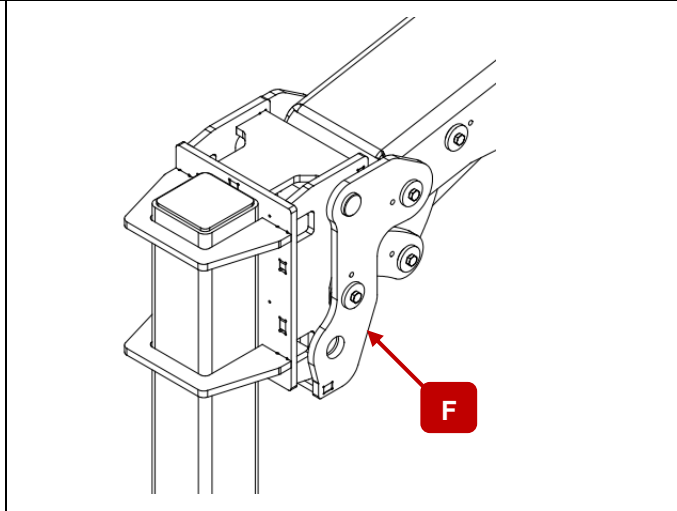
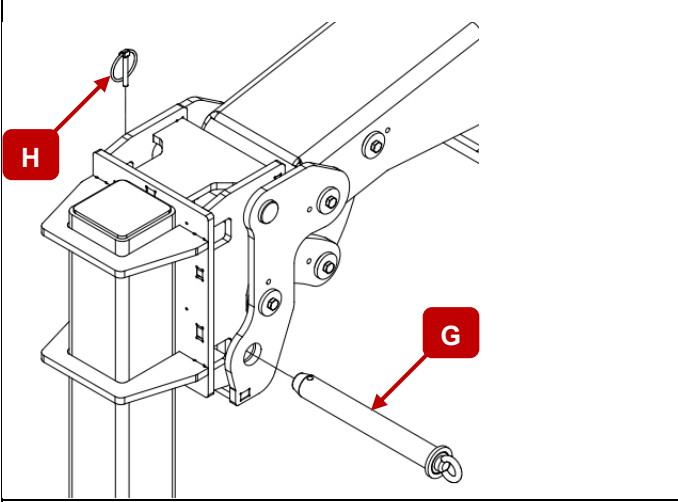
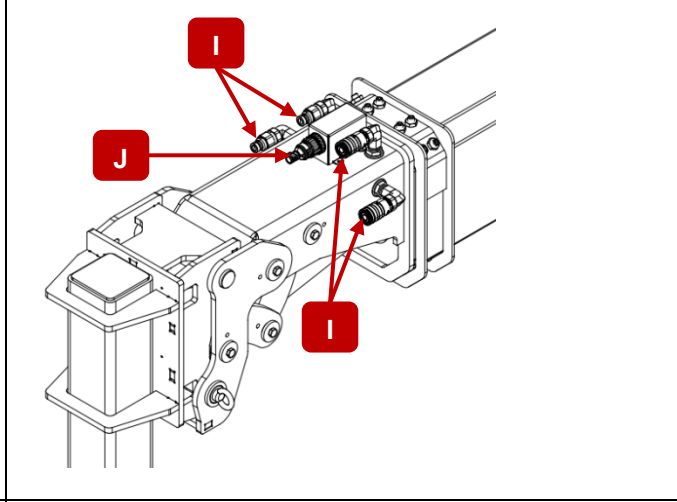
Nr.	Beskrivelse	Funktion
10.16	Batteriindikator - maskine	Viser maskinens batteriniveau i procent.
10.17	Batteriindikator - fjernbetjening	Viser batteriniveauet for fjernbetjeningen.
10.18	Mode indikator – Move / Drive	Viser, om fjernbetjeningen bruger move- eller drive mode.
10.19	Funktion symbol 1+2	Når 1 eller 2 funktioner anvendes, vil symboler vises, der angiver hvilken funktion og hvilken retning.
10.20	GRØN LED (A)	Blinker, når der ikke er tilsluttet noget redskab. Lyser, når et redskab er blevet genkendt og bekræftet.
10.21	Enter knap	Når et værktøj er monteret, vil fjernbetjeningen genkende det og bede om bekræftelse af, hvilket redskab der er installeret
10.22	Pil op	Aktiver / Deaktiver hældningsmåleren.  Når den er aktiveret, gemmes hældningsmålerens position, og maskinen vil bevare denne position, når funktionen til at hæve/sænke eller forlænge/trække tilbage anvendes.  Hvis tilt-funktionen aktiveres, ændres den gemte position.
10.23	GUL LED (C)	Blinker, når hældningsmålerfunktionen er aktiveret.
10.24	Belastningsniveau	Viser, hvor stor en del af løftekapaciteten der anvendes.

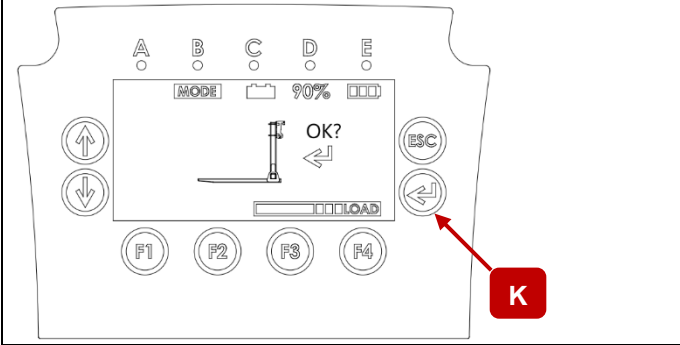
### 4.7.7 Fjernbetjening – Display – Værktøj – Vakuumbåg



Nr.	Beskrivelse	Funktion
10.25	Vakuumbetydelser	Visualiserer luftstrømmens retning for blå og rød vakuumbælte.
10.26	F1 (Vakuumbælte)	Skift til side 2 med vakuumbælteinformation.
10.27	Vakuumbetydelser	Visualiserer luftstrømmens retning for blå og rød vakuumbælte.
10.28	Vakuumbælte	Viser vakuumbælte for blå og rød vakuumbælte.

## 4.8 Instruktion for montering af værktøj

	
<p>Trin 1 – Fjern låsesplitten (A) efterfulgt af låseakslen (B).</p>	<p>Trin 2 – Vip hurtigskiftet (C) fremad.</p>
	
<p>Trin 3 – Før den øverste stang af hurtigskiftet (D) ind i værktøjets kroge (E).</p>	<p>Trin 4 – Vip hurtigskiftet bagud (F).</p>
	
<p>Trin 5 – Fastgør værktøjer på plads med låseakslen (G), efterfulgt af låsesplitten (H).</p>	<p>Trin 6 – Tilslut eventuelle hydraulikslanger (I) og kablet (J).</p>

	
<p>Trin 7 – Når et redskab er monteret, vil fjernbetjeningen genkende det og bede om bekræftelse af, hvilket værktøj der er installeret. Tryk på Enter for at bekræfte (K).</p>	

## 5 Opbevaring og transport

### 5.1 Opbevaring

I tilfælde af at maskinen skal opbevares skal dette ske under følgende forhold for at maskinens stand og funktionsevne opretholdes:

- Indendørs
- Tørt
- Med god udluftning

Fremgangsmåde for opbevaring:

- Sluk maskinen på hovedafbryderen.
- Tilslut Opladeren så batterierne konstant lades og vedligeholdes. Se afsnit **4.7.1 Strøm** og styrehåndtag.

### 5.2 Transport

Ved transport af maskinen anbefales det at bruge en varevogn, maskintrailer, fladvogn eller lignende med tilstrækkelig lastekapacitet. Find maskinens vægt i afsnit **3.4 Tekniske specifikationer**. Se placering af surringsøjer i afsnit **3.3 Mærkatoversigt**.

En metode til sikker fastgørelse af maskinen:

- Sluk for hovedafbryderen.
- Fastgør maskinen på plads ved hjælp af surringsøjerne.
- Beskyt maskinen mod regn, fugt og støv.

Issued by:	Date:	Approved by:	Document name.:	Side
TST	24/03/2026	MR	USER MANUAL - SLX 2000 DK 01	37 af 51

## 6 Vedligeholdelse og fejlsøgning

### 6.1 Oversigt over service, vedligeholdelse og smøringsintervaller

Nr.	Årligt			Ud over de anførte datoer er der komponenter, der regelmæssigt slides og skal derfor udskiftet hvis dette er nødvendigt.
	↓	Månedligt interval		
		↓	Dagligt	
<b>1.0</b>				<b>Maskinens journal og mærkning</b>
1.1	X	12	X	Brugermanual er tilgængelig og let forståelig. Modtagelse af ny brugermanual. Oplys maskintype samt serienummer ved bestilling.
1.2	X	12		Mærkater på maskinen. Kontroller om alle mærkater er synlige og intakte. Defekte mærkater skal udskiftes, hvis dette er nødvendigt. Lastdiagrammer, Opmærksomhed / Advarsels mærkater osv.
<b>2.0</b>				<b>Batteri og Oplader</b>
2.1	X	12	X	Batteri. Kontroller kapaciteten på batterierne. Minimum 24V på fuldt opladet batterier.
	X	12		Batteri. Batteri indikator. Udskift batterierne, hvis voltmeteret viser mindre end 24 Volt, når batterierne er fuldt opladet. Polerne skal smøres (A).
2.2	X	12		Oplader. Kontroller lade funktionen, output skal være 28 volt når der lades.
<b>3.0</b>				<b>Aktuator</b>
3.1	X	12		Kontroller for mistænkelige lyde og fuld bevægelse i alle retninger: løft, udvidelse, sideskift, tilt og rotation. Defekte aktuatorer skal udskiftes.
3.2	X	12		Kabler, stik og forbindelser. Kontroller alle kabler for brud og fastgørelse. Kontroller alle stik og forbindelser for dårlige forbindelser og korrekt montering.
<b>4.0</b>				<b>Maskine og værktøjer</b>
4.1	X	12		Grundmaskine. Visuel inspektion. Svejsninger, skader eller overdrevet slid på dele skal repareres eller udskiftes.
4.2	X	12		Arm. Visuel inspektion. Svejsninger, skader eller overdrevet slid på dele skal repareres eller udskiftes.
4.2	X	12		Værktøjer Visuel inspektion. Svejsninger, skader eller overdrevet slid på dele skal repareres eller udskiftes.
4.4	X	12		Lejer og aksler. Alle bevægelige dele skal kontrolleres for slid og slør. Defekte lejer skal udskiftes. Smør alle aksler og smørenipler. (B)
4.5	X	6		Efterspænd alle bolte, i henhold til alm gevind standard. Vær opmærksom på at boltene og skruerne er sikret med Loctite.
<b>5.0</b>				<b>Elektronik og sikkerhedsudstyr</b>
5.1	X	1		On/Off nøgleafbryder Kontroller tænd/sluk funktion.
5.2	X	1		Nødstopkontakt Kontroller funktionaliteten. Reparer eller udskift hvis dette er nødvendigt.
5.3	X	12		Fjernbetjening Kontroller alle funktioner.



				<ul style="list-style-type: none"> <li>• ON/Off kontakt</li> <li>• Nødstopkontakt</li> <li>• Funktions kontakt</li> </ul>	Afhjælp hvis dette ikke fungerer eller er beskadiget, og reparer eller udskift hvis dette er nødvendigt.
5.4	X	3		Funktionskontrol af overbelastning	Brug en belastning til at udløse en overbelastning ved at flytte udskuddet ud. Når overbelastningen udløses, skal al løft undtaget udskud deaktiveres. Træk belastningen tilbage, indtil overbelastningsafbryderen er frakoblet, og alle funktioner skal være funktionelle igen. Reparer eller udskift om nødvendigt.
<b>6.0</b>				<b>Fremdrivningssystem</b>	
6.1	X	12		Funktionstest af fremdriftssystemet	Test gashåndtaget i begge retninger. Test tænd/sluk på styret Test langsom/skildpadde og hurtig/hare Funktionstest af belly button.
6.2	X	12	X	Kontroller bremsesystemet	Maskinen bevæger sig i fuld fart, slip derefter gashåndtaget. Maskinen skal stoppe helt indenfor 2 meter. Dette skal gøres i begge retninger og i begge hastigheder (Skildpadde/hare).
6.3	X	12	X	Kontroller parkeringsbremsen	Når maskinen står stille, skal parkeringsbremsen være aktiveret. Test dette ved at skubbe og trække i maskinen, og det skulle ikke være muligt at flytte maskinen manuelt.
	X	12		Kontroller den mekaniske bremse	Kontroller funktionen af den mekaniske bremse. Test på 8 graders hældning.
<b>7.0</b>				<b>Maskine og værktøjer - Hydraulik</b>	
7.1	X	12		Kontroller oliestanden. Olie: Rando 32	Den korrekte oliestand er 4 cm under påfyldningshullet, med alle cylindere trukket hele tilbage.
7.2	X	12		Udskift trykfilter	Udskift trykfilter.
7.3	X	12		Kontroller alle slanger og forbindelse for revner og lækager.	Kontroller alle slanger, og udskift dem om nødvendigt.
7.4	X			Kontroller trykket	Systemet skal levere 185 bar (2700 PSI), og derefter omgå til tanken.
7.5	X	12	X	Funktionstest af alle hydrauliske funktioner.	Test alle hydrauliske funktioner i fuld bevægelse, og se efter lækager og usædvanlige bevægelser.
<b>8.0</b>				<b>Eksternt og ekstra udstyr til maskinen.</b>	
8.1		12		Batterioplader til fjernbetjening	Visuel inspektion. Sørg for at enheden er til stede, og at enheden er intakt.
8.2		12		Ekstra batteri til fjernbetjening.	Visuel inspektion. Sørg for at enheden er til stede, og at enheden er intakt.
8.3		12		Kommunikationskabel til fjernbetjening	Visuel inspektion. Sørg for at enheden er til stede, og at enheden er intakt.
8.4		12		Skulderrem til fjernbetjening	Visuel inspektion. Sørg for at enheden er til stede, og at enheden er intakt.
<b>9.0</b>				<b>Statisk testbelastning</b>	
9.1	X	12		Test med belastning Følg lastdiagrammet i henhold til mærkaten/manualen.	

### Smøringsplan:

A = Silikone fedt, Kema SC4 eller tilsvarende

B = Calcium sulfonat fedt

Lejer er lavet med teflon overflader eller oliebronze. Smøring er tiltænkt mindre bevægelige dele.

## 6.2 Kontrol af sikkerhedsfunktioner

Fremgangsmåde for afprøvning af sikkerhedsfunktioner.

### ! OPMÆRKSOM!

- **Kontrol af sikkerhedsfunktioner skal ske jf. afsnit 6.1 Oversigt over service, vedligeholdelse og smøringsintervaller!**
- **Sikkerhedsfunktioner skal til enhver tid være til rådighed og funktionsdygtige!**
- **Hvis kontrol af sikkerhedsfunktioner ikke kan gennemføres og godkendes, må maskinen ikke anvendes, før reparation og ny kontrol er gennemført!**
- **Foretag altid kontrol af sikkerhedsfunktioner på en åben plads uden forhindringer!**
  
- **On/Off nøgleafbryder**
  - Deaktiver On/Off nøgleafbryderen.
  - Kontroller: Alle bevægelige funktioner skal nu være ude af drift.
  - Aktiver On/Off nøgleafbryderen.
  - Kontroller: Alle bevægelige funktioner skal igen være funktionsdygtige.
- **Nødstop**
  - Aktiver nødstop ved manuelt tryk.
  - Kontroller: Alle bevægelige funktioner skal nu være ude af drift. Vakuumpunktioner påvirkes ikke af nødstop.
  - Deaktiver nødstop ved at dreje.
  - Kontroller: Alle bevægelige funktioner skal igen være funktionsdygtige.
- **Off – Fjernbetjening**
  - Aktiver Off ved manuelt tryk.
  - Kontroller: Alle fjernbetjente funktioner skal nu være ude af drift.
  - Deaktiver Off ved at dreje.
  - Aktiver "On" ved manuelt at trykke på On-knappen.
  - Kontroller: Alle bevægelige funktioner skal igen være funktionsdygtige.
- **Sikkerhedskontakt – Belly button**
  - Aktiver lav kørselshastighed
  - Aktiver hastighedsregulatoren så maskinen kører baglæns.
  - Aktiver belly button ved manuelt tryk.
  - Kontroller: Kørselsretningen skal kortvarigt ændres hvorefter fremdriften afbrydes.
  - Deaktiver hastighedsregulatoren og gentag herefter proceduren ved høj kørselshastighed.
- **Parkeringsbremse**
  - Deaktiver hovedafbryder.
  - Kontroller: Maskinen må ikke kunne skubbes eller trilles.
  - Aktiver hovedafbryderen.
  - Kontroller: Maskinen må ikke kunne skubbes eller trilles.
- **Lastsikringssystem – Metode 1**
  - Løft maskinens bagende, så baghjulene svæver frit over jorden og lastsikringssystemet derved afbrydes.
    - Lystårn: Akustisk alarm og gult blinkende lys indikerer, at maskinen er belastet med 90-99 % af løftekapaciteten.
    - Lystårn: Akustisk alarm og rødt blinkende lys indikerer, at maskinen er belastet med 100 % af løftekapaciteten.

Issued by:	Date:	Approved by:	Document name.:	Side
TST	24/03/2026	MR	USER MANUAL - SLX 2000 DK 01	40 af 51



- Kontroller: Følgende funktioner skal nu være ude af drift:
  - Sideforskydning
  - Hæv / sænk arm
  - Udskud ud
  - Kip frem og tilbage
- Sænk maskine igen og afmonter løfteudstyr.
- Kontroller: Alle funktionerne skal igen være funktionsdygtige.
- **Lastsikringssystem – Metode 2**
  - Læs lastdiagrammet på maskinen og redskabet for at se, hvad løftekapaciteten er i fuldt udstrakt position. Se afsnit **8.4 Lastdiagrammer**.
  - Løft derefter en belastning, der overstiger dette, og stræk den fremad, indtil lastgrænse-systemet afbryder funktionerne.
    - Lystårn: Akustisk alarm og gult blinkende lys indikerer, at maskinen er belastet med 90–99 % af løftekapaciteten.
    - Lystårn: Akustisk alarm og rødt blinkende lys indikerer, at maskinen er belastet med 100 % af løftekapaciteten.
  - Kontroller: Følgende funktioner skal nu være ude af drift:
    - Sideforskydning
    - Hæv / sænk arm
    - Udskud ud
    - Kip frem og tilbage
  - Træk lasten tilbage og afsæt lasten.
  - Kontroller: Alle funktioner skal igen være funktionsdygtige.

### 6.3 Rengøring af maskinen og værktøjer




- Rengør maskinen med rindende vand, sæbe og en blød børste.
  - ❗ **OPMÆRKSOM! Anvend ikke højtryksrensere til rengøring af maskinen!**
  - ❗ **OPMÆRKSOM! Ret aldrig vandstrålen mod motoren!**
- Rengør styrehåndtag med en klud med vand og sæbe.
  - ❗ **OPMÆRKSOM! Ret aldrig vandstrålen mod styrehåndtaget!**
- Rengør sugekopper med ethanol.
- Rengør alternativt sugekopper eller med varm vand, sæbe og en blød børste.
  - Skyl altid efter med rent vand.
  - Lad sugekopperne tørre ved stuetemperatur.
- ❗ **OPMÆRKSOM!**
  - **Ret aldrig vandstrålen mod sugekopper!**
  - **Sørg altid for, at der ikke kommer vand i vakuumsystemet!**
- ❗ **OPMÆRKSOM! Anvend aldrig følgende produkter til rengøring af sugekopper:**
  - **Ren glycerin!**
  - **Opløsningsmidlerne: trichlorethylen, tetraklorkulstof eller kulbrinte!**
  - **Eddike-baserede rengøringsmidler!**
  - **Skarpe genstande, metal børster, sandpapir el.lign.!**

Issued by:	Date:	Approved by:	Document name.:	Side
TST	24/03/2026	MR	USER MANUAL - SLX 2000 DK 01	41 af 51

## 6.4 Fejlsøgning

**!** **OPMÆRKSOM!** Ved uventet fejl eller svigt af maskinen, skal maskinen straks standses! Fejlen skal omgående rapporteres til Smartlift kundeservice på Tlf. +45 97 72 29 11 eller mailen

[Customerservice@smartlift.com](mailto:Customerservice@smartlift.com).

Nr.	 <b>Problem</b>	 <b>Årsag</b>	 <b>Løsning</b>
1.	Ingen reaktion på: <ul style="list-style-type: none"> <li>• Kørefunktioner</li> <li>• Bevægelsesfunktioner</li> </ul>	<ul style="list-style-type: none"> <li>• Strømmen er afbrudt</li> <li>• Batterierne er afladet</li> <li>• Nødstop er aktiveret</li> <li>• Sikringen er sprunget</li> </ul>	<ul style="list-style-type: none"> <li>• Drej hovedafbryderen</li> <li>• Kontroller batteriniveaue</li> <li>• Frigør nødstop</li> <li>• Kontroller sikringer</li> </ul>
2.	Ingen reaktion på: <ul style="list-style-type: none"> <li>• Kørefunktioner</li> </ul>	<ul style="list-style-type: none"> <li>• Motoren har ingen strøm</li> <li>• Bremsen frigives ikke</li> <li>• On/Off-nøgleafbryderen står på "Off"</li> </ul>	<ul style="list-style-type: none"> <li>• Kontroller punkt 1.</li> <li>• Tryk på "On" knappen</li> <li>• Kontroller sikringen til motorkontrollen</li> </ul>
3	Ingen reaktion på: <ul style="list-style-type: none"> <li>• Bevægelsesfunktioner</li> </ul>	<ul style="list-style-type: none"> <li>• Lastsikringssystemet har afbrudt funktionerne på grund af overbelastning</li> <li>• Pumpen starter ikke</li> <li>• Fjernbetjeningen er ikke tilsluttet (RØD LED til venstre for nødstop lyser)</li> <li>• Maskinen er uden for rækkevidde (100m)</li> </ul>	<ul style="list-style-type: none"> <li>• Træk udskudsarmen tilbage</li> <li>• Kontroller punkt 1.</li> <li>• Reset fjernbetjeningen ved at holde "On" Knappen nede i 5 sekunder.</li> </ul>

## 6.5 Sikringer

Sikringer ved opladeren		
Størrelse	Funktion	Placering
250A	Motor og hydraulik	Ved opladeren
60A	Controller og servo motor	Ved opladeren
50A	Oplader	Ved opladeren
40A	Elkasse	Ved opladeren
Sikringer i elkasse		
Størrelse	Funktion	Placering
10A	Vakuumpumpe	Slot F01
10A	Vakuumpumpe	Slot F02
2A	Styrehåndtag	Slot F03
2A	Nødstop	Slot F04
5A	Hovedafbryder	Slot F05
3A	Lager for fjernbetjening	Slot F06
10A	Modtager boks fjernbetjening	Slot F07
2A	Tracker	Slot F08
	Ekstra	Slot F09
15A	Forsyning til styring	Slot F10
	Ekstra	Slot F11
	Ekstra	Slot F12
	Ekstra	Slot F13
2A	Start afbrydelse (under opladning)	Slot F14
10A	Tracker og opladning for fjernbetjeningsbatteri	Enkelt sikringsholder

## 6.6 Reservedele



Ved behov for reservedel kan disse bestilles ved at kontakte nærmeste forhandler eller Smartlift kundeservice på Tlf. +45 97 72 29 11 eller Mail: [Customerservice@smartlift.com](mailto:Customerservice@smartlift.com).

## 7 Skrotning og bortskaffelse

Maskinen og/ eller værktøj skal skrottes og bortskaffes efter den lokalt gældende lovgivning.

## 8 Bilag

### 8.1 Begreber og forkortelser

Begreb	Beskrivelse
 Advarsel!	Punkter som kan medføre personskade eller død
 Opmærksom!	Punkter som kan medføre personskader eller materielle skader
Brugeren	Den person, som styrer maskinen og har ansvar for sikkerheden
Maskinen	SLX 2000
Lasten	Den genstand, som løftes
Vindlast	Vindens påvirkning på last og maskine

Forkortelse	Beskrivelse
SLX	Smartlift multifunktions maskine
WLL	Working Load Limit / Maximum løfte kapacitet

## 8.2 Overensstemmelseserklæring – Maskine

Fabrikant og ansvarlig for samling af tekniske dossier:

Morten Rosengreen  
Head of development  
Smartlift A/S  
N.A. Christensensvej 39  
DK - 7900 Nykøbing Mors



Erklærer herved at:

Model:

SLX 2000

Serie nr.: \_\_\_\_\_

Dato: \_\_\_\_\_ - \_\_\_\_\_ - 20\_\_\_\_

er fremstillet i overensstemmelse med følgende EF-direktiver:

Maskindirektivet 2006/42EF

EMC Direktivet 2014/30/EU

Følgende standarder er blevet brugt:

DS/EN ISO 12100 (Maskinsikkerhed – Generelle principper for konstruktion – Risikovurdering og risikonedsettelse)

DS/EN ISO 20607 (Maskinsikkerhed – Brugsanvisninger – Generelle principper for udarbejdelse)

DS/EN ISO 14121-2 (Maskinsikkerhed – Risikovurdering – Del 2: Praktisk vejledning og metodeeksempler)

DS/EN ISO 4413 (Hydraulik – Generelle regler og sikkerhedskrav til systemer og deres komponenter)

Dato: \_\_\_\_\_

Underskrift: \_\_\_\_\_



N. A. Christensensvej 39, DK-7900 Nykøbing Mors  
Tel. +45 9772 2941, E-mail: smart@smartlift.com

**Nicolai Tange Jørgensen, CEO**

Issued by:	Date:	Approved by:	Document name.:	Side
TST	24/03/2026	MR	USER MANUAL - SLX 2000 DK 01	45 af 51

### 8.3 Overensstemmelseserklæring – Værktøjer

Fabrikant og ansvarlig for samling af tekniske dossier:

Morten Rosengreen  
 Head of development  
 Smartlift A/S  
 N.A. Christensensvej 39  
 DK - 7900 Nykøbing Mors



Erklærer herved at:

Model:

- |                          |                |                  |                              |
|--------------------------|----------------|------------------|------------------------------|
| <input type="checkbox"/> | Vakuumbåg      | Serie nr.: _____ | Dato: _____ - _____ - 20____ |
| <input type="checkbox"/> | Hydraulik spil | Serie nr.: _____ | Dato: _____ - _____ - 20____ |
| <input type="checkbox"/> | Fly-Jib        | Serie nr.: _____ | Dato: _____ - _____ - 20____ |
| <input type="checkbox"/> | Løftekrog      | Serie nr.: _____ | Dato: _____ - _____ - 20____ |
| <input type="checkbox"/> | Pallegaffel    | Serie nr.: _____ | Dato: _____ - _____ - 20____ |

er fremstillet i overensstemmelse med følgende EF-direktiver:

Maskindirektivet 2006/42EF

EMC Direktivet 2014/30/EU

Følgende standarder er blevet brugt:

- DS/EN ISO 12100 (Maskinsikkerhed – Generelle principper for konstruktion – Risikovurdering og risikonedsættelse)
- DS/EN ISO 20607 (Maskinsikkerhed – Brugsanvisninger – Generelle principper for udarbejdelse)
- DS/EN ISO 14121-2 (Maskinsikkerhed – Risikovurdering – Del 2: Praktisk vejledning og metodeeksempler)
- DS/EN ISO 4413 (Hydraulik – Generelle regler og sikkerhedskrav til systemer og deres komponenter)

Dato: \_\_\_\_\_

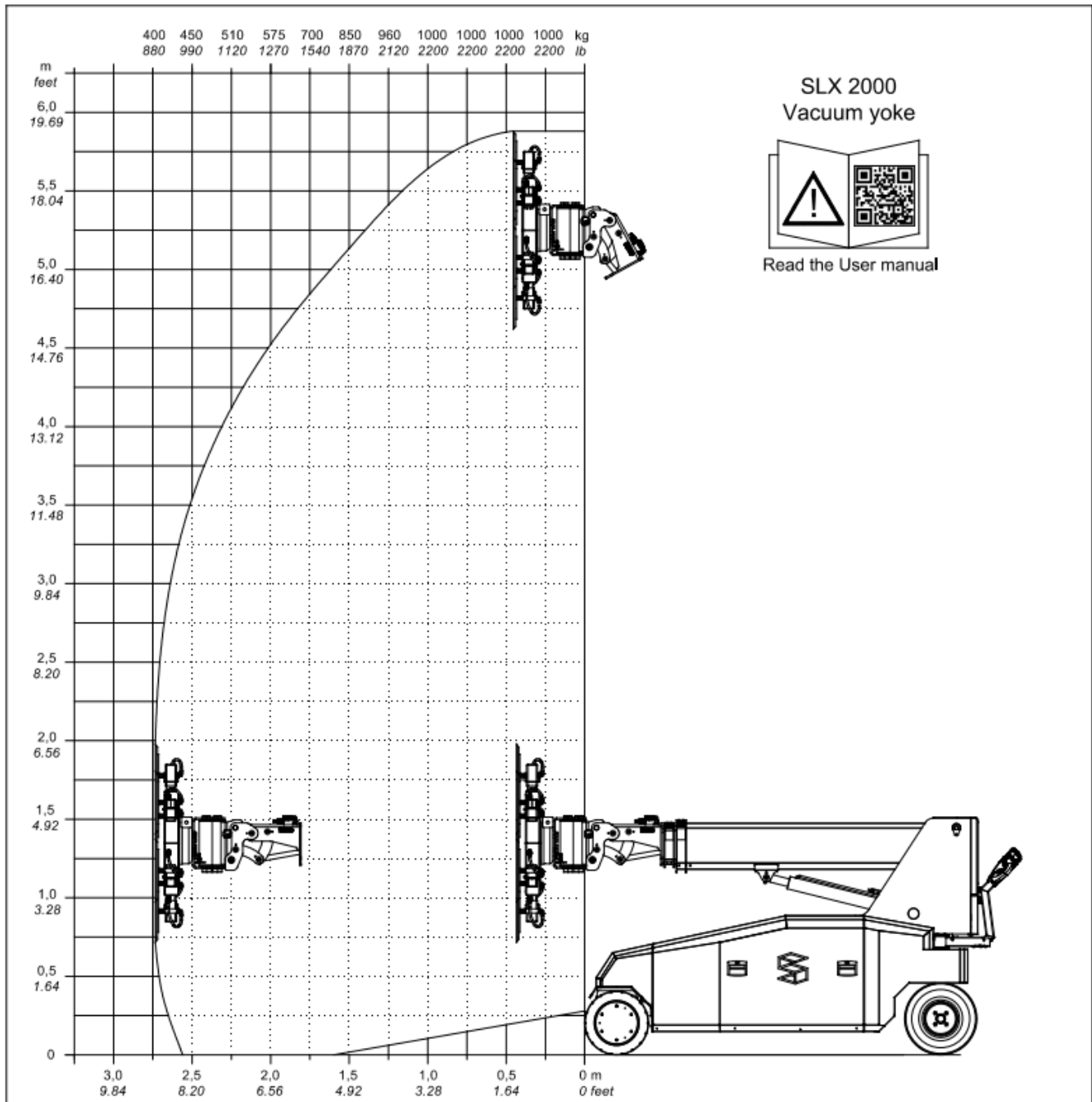
Underskrift:   
 N. A. Christensensvej 39, DK-7900 Nykøbing Mors  
 Tel. +45 9772 2990, E-mail: smart@smartlift.com  
**Nicolai Tange Jørgensen, CEO**

Issued by:	Date:	Approved by:	Document name.:	Side
TST	24/03/2026	MR	USER MANUAL - SLX 2000 DK 01	46 af 51

## 8.4 Lastdiagrammer

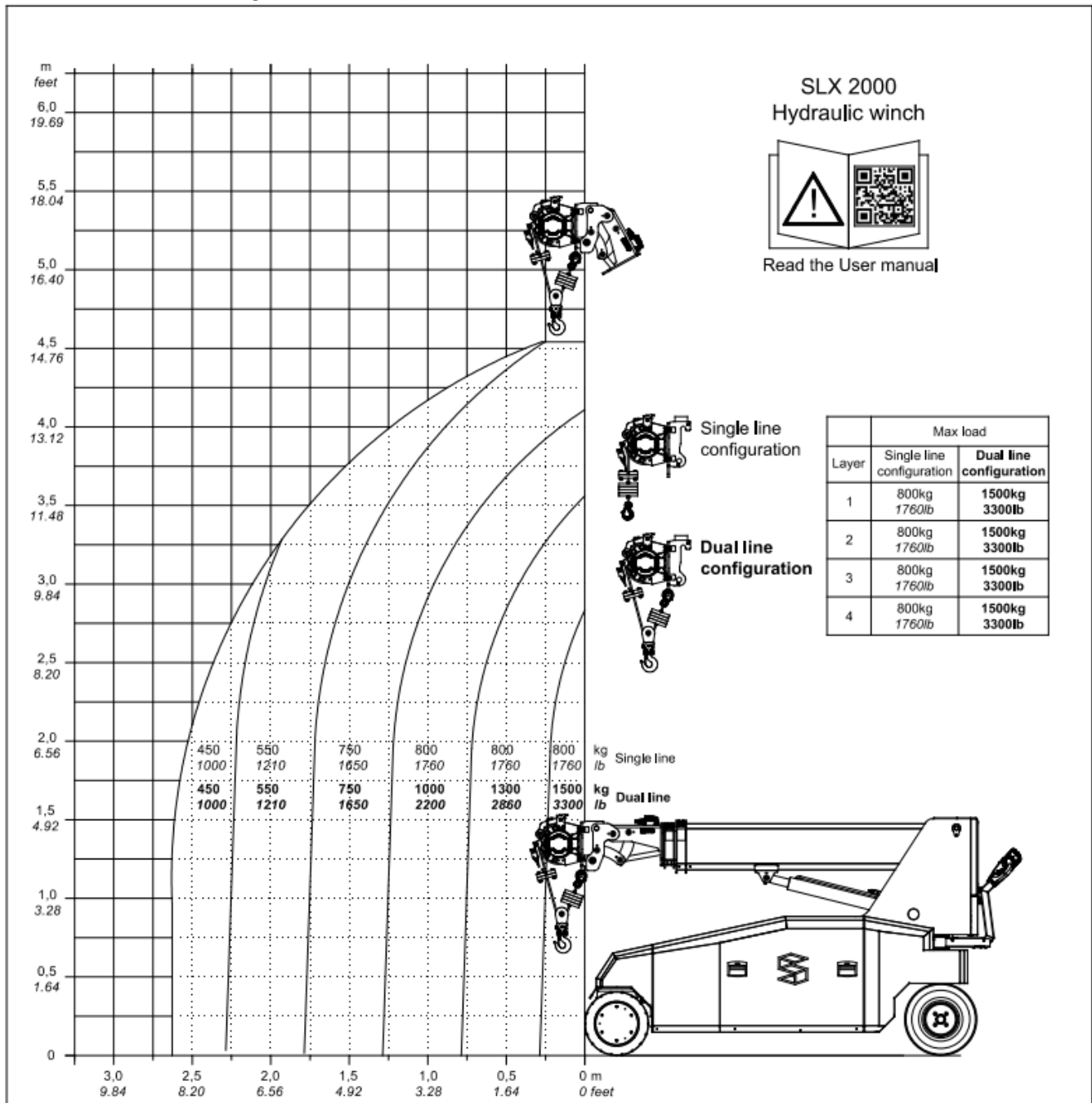
Hvert lastdiagram gælder kun for maskiner med det angivne værktøj.

### 8.4.1 SLX 2000 – Vakuumbåg

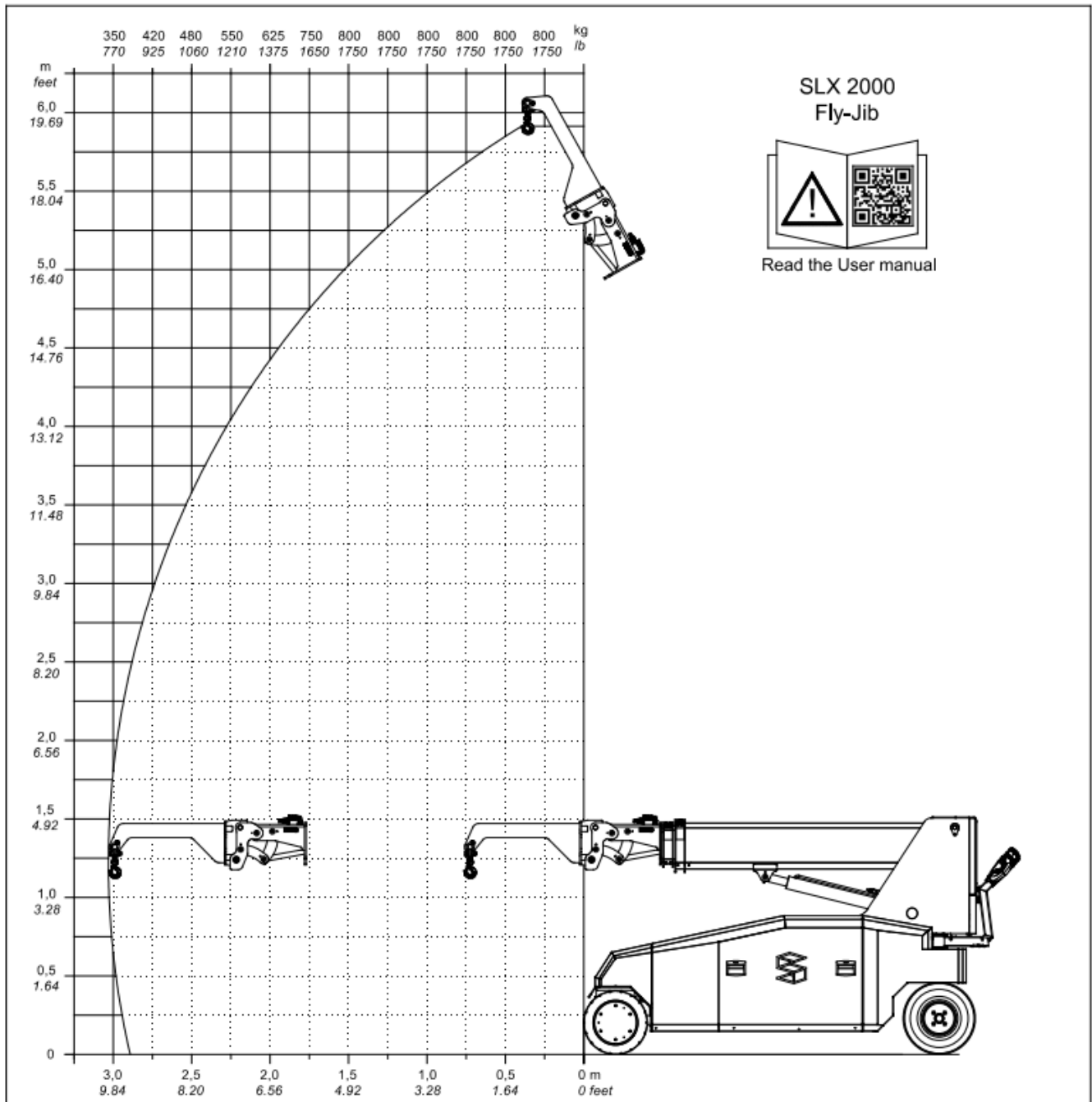


Issued by:	Date:	Approved by:	Document name.:	Side
TST	24/03/2026	MR	USER MANUAL - SLX 2000 DK 01	47 af 51

### 8.4.2 SLX 2000 – Hydraulisk spil

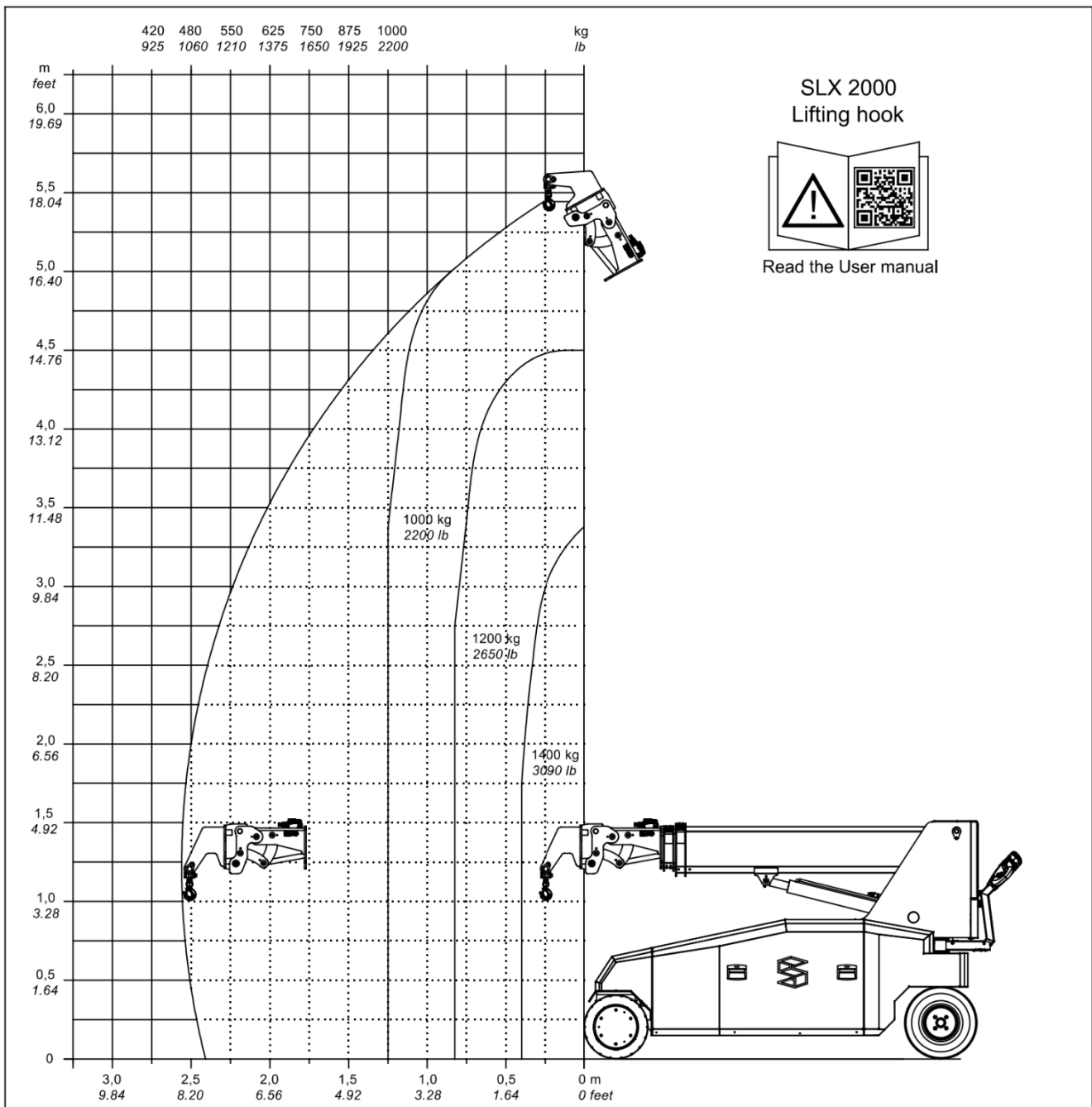


### 8.4.3 SLX 2000 – Fly-Jib



Issued by:	Date:	Approved by:	Document name.:	Side
TST	24/03/2026	MR	USER MANUAL - SLX 2000 DK 01	49 af 51

### 8.4.4 SLX 2000 – Løftekrog

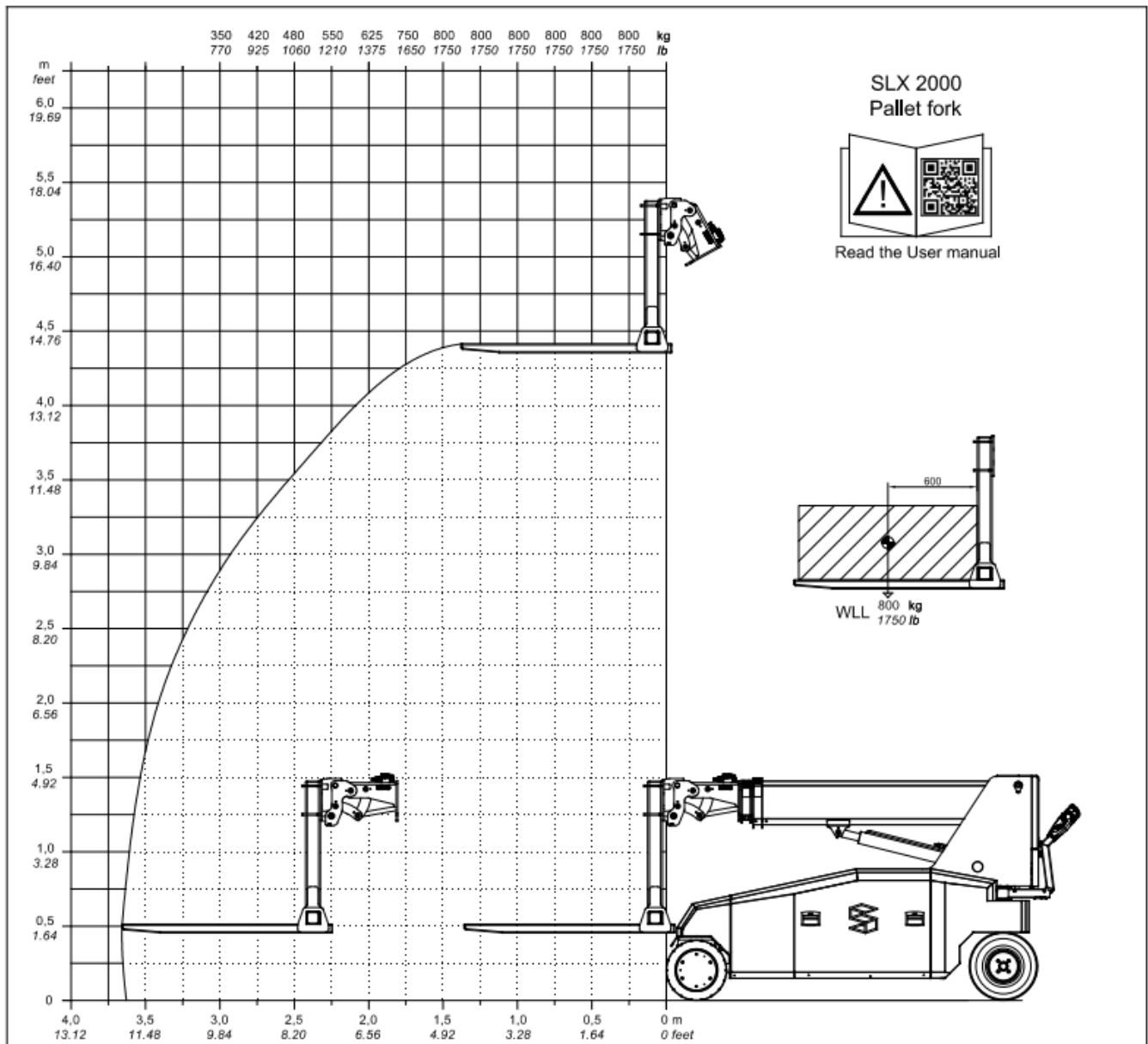


SLX 2000  
 Lifting hook



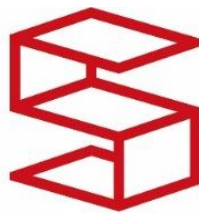
Read the User manual

### 8.4.5 SLX 2000 – Pallegaffel



Issued by:	Date:	Approved by:	Document name.:	Side
TST	24/03/2026	MR	USER MANUAL - SLX 2000 DK 01	51 af 51



**SMARTLIFT<sup>®</sup>**

N.A. Christensensvej 39,  
DK-7900 Nykøbing Mors  
Tel.: +45 97 72 29 11

E-mail: [smart@smartlift.com](mailto:smart@smartlift.com)  
[www.smartlift.com](http://www.smartlift.com)